

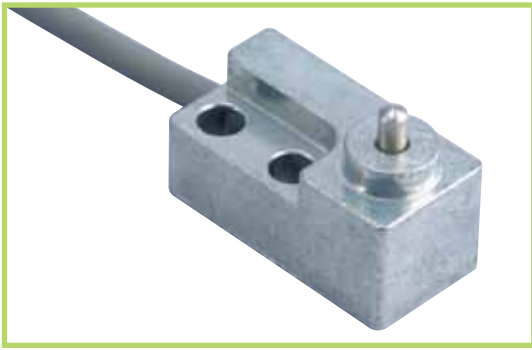
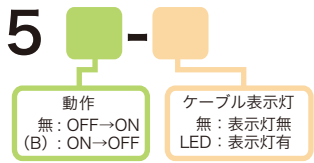
高精度タッチスイッチ

RoHS2対応

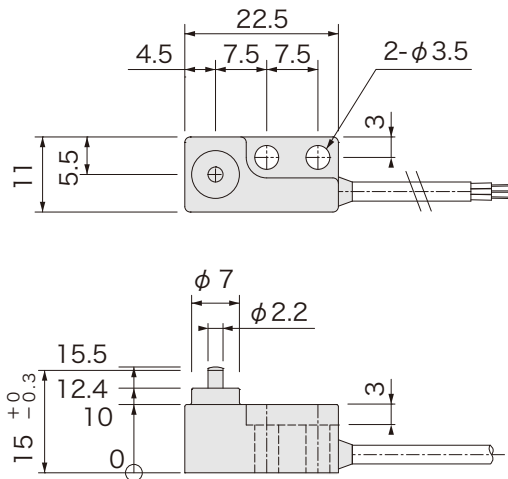
3線式

品番指定

STF15

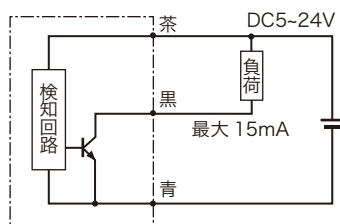


外形図

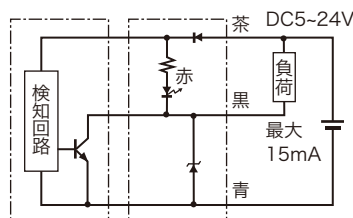


回路図

■表示灯無



■表示灯有



仕様

| | | |
|--------------|--|--------------------|
| 電源電圧 | DC5～24V | |
| ストローク | 3mm | |
| 操作力 | 0.4N (注) | |
| 動作までの動き [PT] | 0.2～0.5mm | |
| 応差の動き [MD] | 0.1mm 以下 | |
| 繰返精度 | ±0.002mm | |
| 出力仕様 | NPN オープンコレクタ STF15: (近接時 ON) STF15(B): (近接時 OFF) | |
| 出力電流 | 15mA MAX | |
| 消費電流 | 8mA MAX | |
| 動作頻度 | 60回/分以下 | |
| 耐電圧 | AC1000V (1分間・充電部一括・ケース間) | |
| 絶縁抵抗 | DC250V (メガにて 20MΩ以上・対ケース間) | |
| 使用周囲温度 | -20℃～+85℃ (結露なきこと) | |
| 使用周囲湿度 | 20～95%RH | |
| ケーブル仕様 | 3芯 φ2.8×1000mm STF15: グレー STF15(B): 黒 | |
| 材質 | ケース: 亜鉛合金ダイカスト 軸: SUS303 | |
| 表示灯 | STF15-LED STF15(B)-LED | 本体から ※1 約 100mm |
| 保護構造 | IP65 | |

注) コンタクト部に 15N 以上の力をかけないでください。

※1 表示灯の外形図は P.100 「CAL-01」 にてご確認ください。