

高精度タッチスイッチ

RoHS2対応

2線式

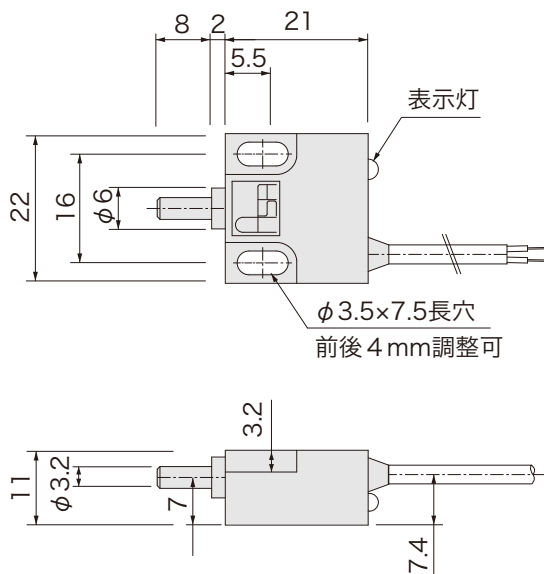
品番指定

STS92

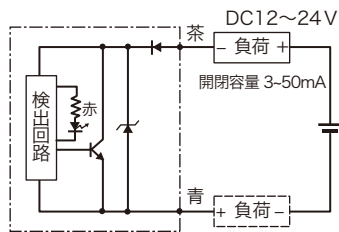
動作
無 : OFF→ON
(B) : ON→OFF



外形図



回路図



仕様

| | |
|--------------|--------------------------------|
| 電源電圧 | DC12～24V |
| ストローク | 8mm |
| 操作力 | 0.4N |
| 動作までの動き [PT] | 0.3～0.8mm |
| 応差の動き [MD] | 0.1mm 以下 |
| 繰返精度 | ±0.01mm |
| 出力電流 | 50mA MAX |
| 消費電流 | 9mA MAX |
| 漏れ電流 | OFF 状態 最大 0.5mA 以下 |
| 動作頻度 | 60 回 / 分 以下 |
| 耐電圧 | AC1000V (1 分間・充電部一括・ケース間) |
| 絶縁抵抗 | DC250V (メガにて 20MΩ 以上・対ケース間) |
| 使用周囲温度 | -20℃～+85℃ (結露なきこと) |
| 使用周囲湿度 | 20～95%RH |
| ケーブル仕様 | 2 芯 φ2.8×1000mm ※1 |
| | STS92 : グレー STS92(B) : 黒 |
| 材質 | ケース : GF 強化 PBT 軸 : SUS303 |
| 取付 | M3 締付トルク 0.3N・m |
| 表示灯 | 赤色 |
| 保護構造 | IP65 |

※1 ケーブル仕様「3 芯」は P.76 をご覧ください。
注意) 必ず負荷に接続しご使用ください。