

高精度タッチスイッチ

RoHS2対応

3線式

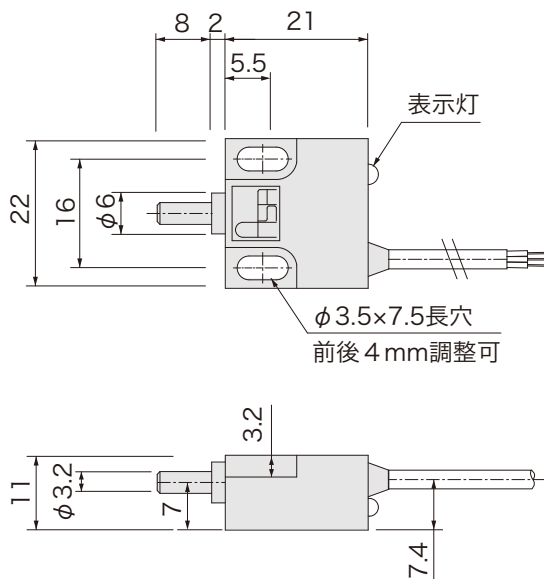


品番指定

STS93



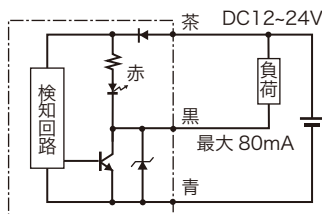
外形図



仕様

電源電圧	DC12～24V
ストローク	8mm
操作力	0.4N
動作までの動き [PT]	0.3～0.8mm
応差の動き [MD]	0.1mm 以下
繰返精度	±0.01mm
出力仕様	NPN オープンコレクタ
	STS93 : (近接時 ON) STS93(B) : (近接時 OFF)
出力電流	80mA MAX
消費電流	15mA MAX
動作頻度	60回 / 分以下
耐電圧	AC1000V
	(1分間・充電部一括・ケース間)
絶縁抵抗	DC250V
	(メガにて 20MΩ以上・対ケース間)
使用周囲温度	-20°C～+85°C (結露なきこと)
使用周囲湿度	20～95%RH
ケーブル仕様	3芯 φ2.8×1000mm ※1
	STS93 : グレー STS93(B) : 黒
材質	ケース : GF強化PBT
	軸 : SUS303
取付	M3 締付トルク 0.3N・m
表示灯	赤色 ※2
保護構造	IP65

回路図



※1 ケーブル仕様「2芯」は P.75 をご覧ください。

※2 表示灯なし仕様は P.77 をご覧ください。