

# 高精度タッチスイッチ

RoHS2対応

3線式



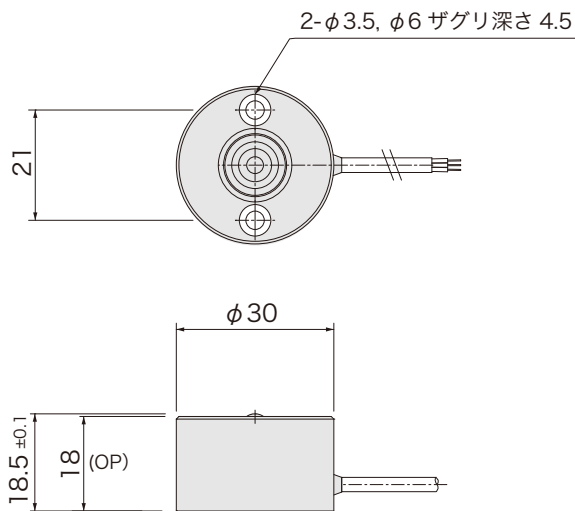
■ 品番指定

## STB30

動作  
無：OFF→ON  
(B)：ON→OFF

ケーブル保護スリーブ  
無：スリーブ無  
G：スリーブ有

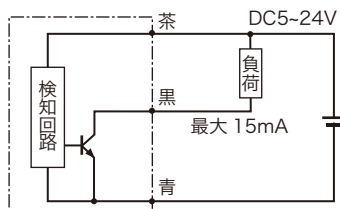
■ 外形図



■ 仕様

電源電圧	DC5～24V
静的耐荷重	100kN
ストローク	1mm
動作位置 [OP]	18mm
応差の動き [MD]	0.1mm 以下
繰返精度	±0.002mm
出力仕様	NPN オープンコレクタ STB30：(近接時 ON) STB30(B)：(近接時 OFF)
出力電流	15mA MAX
消費電流	8mA MAX
動作頻度	60回/分以下
耐電圧	AC1000V (1分間・充電部一括・ケース間)
絶縁抵抗	DC250V (メガにて 20MΩ以上・対ケース間)
使用周囲温度	-20°C～+85°C (結露なきこと)
使用周囲湿度	20～95%RH
ケーブル仕様	3芯 φ2.8×1000mm STB30-□：グレー STB30(B)-□：黒
材質	ケース・先端：SUS303 ケーブルシール：ニトリルゴム 保護ケーブル：SUS304
保護構造	IP67

■ 回路図



※ケーブル表示灯を追加することができます。  
詳細は P.100 『ケーブルオプション CAL-01』  
をご参照ください。