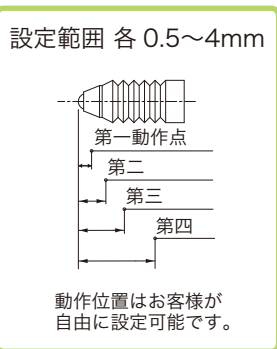
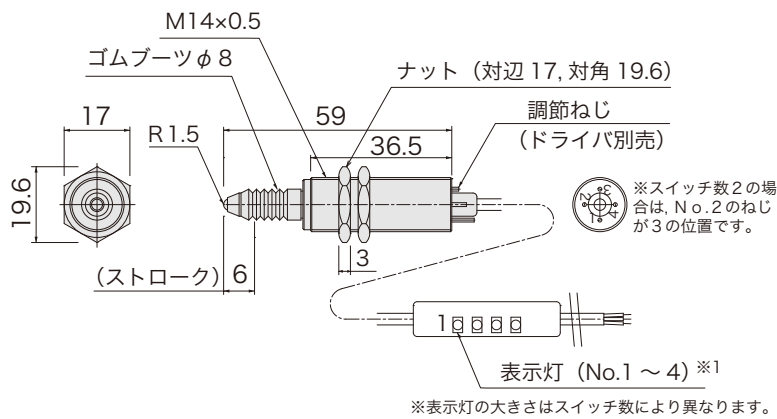


高精度タッチスイッチ

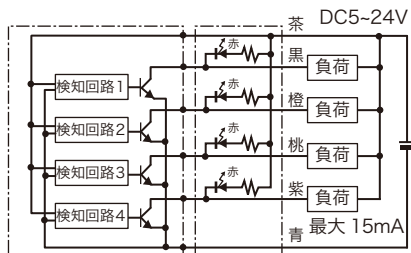
RoHS2対応



外形図



回路図



品番指定

(ドライバ別売)



仕様

電源電圧	DC5 ~ 24V
スイッチ数	1~4 個
ストローク	6mm
操作力	0.8 ~ 1.2N
応差	0.08mm 以下
繰返精度	±0.001mm
出力仕様	NPN オープンコレクタ (近接時 ON)
出力電流	15mA MAX
消費電流	8mA MAX
動作頻度	60 回 / 分以下
耐電圧	AC1000V (1 分間・充電部一括・ケース間)
絶縁抵抗	DC250V (メガにて 20MΩ以上・対ケース間)
使用周囲温度	-20°C ~ +85°C (結露なきこと)
使用周囲湿度	20 ~ 95%RH
ケーブル仕様	3 ~ 6 芯 φ3.6(MAX)×1000mm
材質	ゴムブーツ: ニトリルゴム ケース・ナット: SUS303
取付	M14 ナット締付トルク 18N・m 以下
取付穴加工寸法	φ14 ^{+0.5} / ₀
表示灯	本体から約 100mm ※1

- 注1) 検出対象はストローク軸に対して 5°以内の角度で当たるようにしてください。
 注2) コンタクト部を回さないでください。
 注3) ケース後端の調節ねじ部は、ストップがないので回し過ぎないでください。

※1 表示灯の外形図は
 スwitch数 1 の場合 P.100 「CAL-01」
 2 の場合 P.101 「CAL-02」
 3,4 の場合 P.101 「CAL-04」
 にてご確認ください。