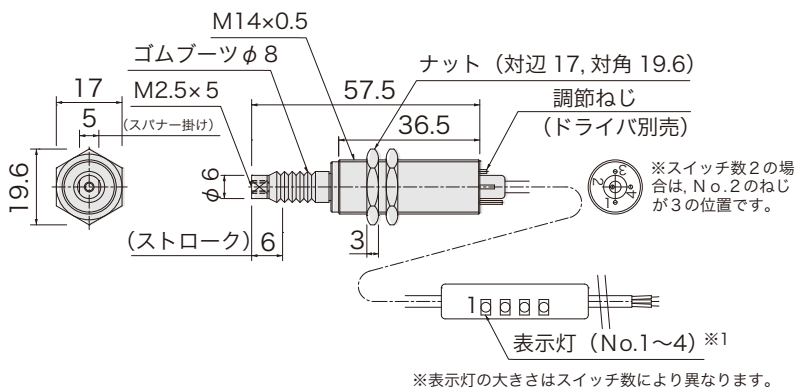


高精度タッチスイッチ

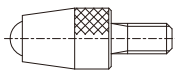
RoHS2対応



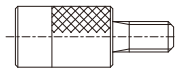
■ 外形図



※替測定子は市販品をご購入ください。

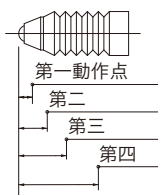


ボール付測定子



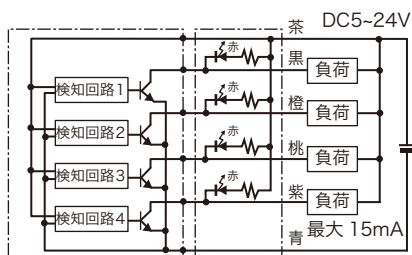
フラット測定子

設定範囲 各 0.5～4mm



動作位置はお客様が自由に設定可能です。

■ 回路図



■ 品番指定

測定子交換可能タイプ

(ドライバ別売)

PM6-

スイッチ数
1～4

■ 仕様

電源電圧	DC5～24V
スイッチ数	1～4個
ストローク	6mm
操作力	0.8～1.2N
応差	0.08mm以下
繰返精度	±0.001mm
出力仕様	NPNオープンコレクタ(近接時ON)
出力電流	15mA MAX
消費電流	8mA MAX
動作頻度	60回/分以下
耐電圧	AC1000V (1分間・充電部一括・ケース間)
絶縁抵抗	DC250V (メガにて20MΩ以上・対ケース間)
使用周囲温度	-20℃～+85℃(結露なきこと)
使用周囲湿度	20～95%RH
ケーブル仕様	3～6芯 φ3.6(MAX)×1000mm
材質	ゴムブーツ: ニトリルゴム ケース・ナット: SUS303
取付	M14ナット締付トルク 18N・m以下
取付穴加工寸法	φ14 $\begin{matrix} +0.5 \\ 0 \end{matrix}$
表示灯	本体から約100mm ※1

注1) 測定子を組込む時は5mm スパナで先端部を支え、しっかりねじ込んでください。

注2) 測定軸とケース間には回転トルクを加えないでください。

注3) コンタクト部を回さないでください。

注4) ケース後端の調整ねじ部はストッパがないので回し過ぎないでください。

※1 表示灯の外形図は

スイッチ数1の場合 P.100 「CAL-01」

2の場合 P.101 「CAL-02」

3,4の場合 P.101 「CAL-04」

にてご確認ください。