

高精度タッチスイッチ

RoHS2対応

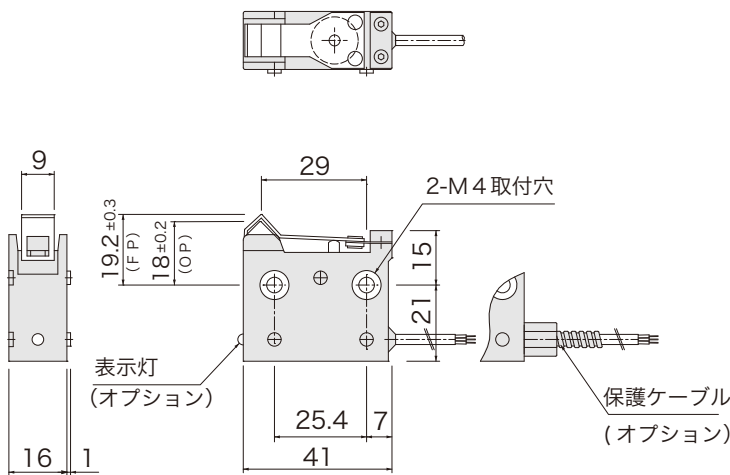
3線式



品番指定



外形図

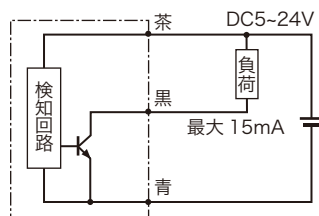


仕様

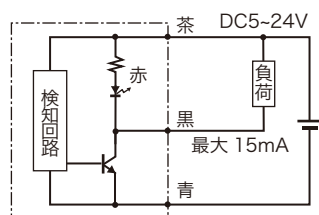
電源電圧	DC5～24V
全ストローク	3.3mm
操作力	1.2N MAX
動作までの動き [PT]	1.4mm MAX
応差の動き [MD]	0.5mm MAX
動作位置 [OP]	18±0.2mm
繰返精度	0.02mm
出力仕様	NPN オープンコレクタ (近接時 ON)
出力電流	15mA MAX
消費電流	8mA MAX
動作頻度	60回/分以下
耐電圧	AC1000V (1分間・充電部一括・ケース間)
絶縁抵抗	DC250V (メガにて 20MΩ以上・対ケース間)
使用周囲温度	0°C～+100°C(結露なきこと)
使用周囲湿度	20～95%RH
ケーブル仕様	3芯 φ2.8×1000mm グレー
材質	ケース：アルミ合金 (黒アルマイト)
	レバー：SUS304 窒化処理 (Hmv1300)
	たわみ板：ポリイミド樹脂
	波型シール：ポリイミド樹脂
	ケーブルシール：ニトリルゴム
保護ケーブル	SUS304
表示灯	HS1P/HS1P-G：赤色
保護構造	IP67

回路図

■表示灯無



■表示灯有



連装時の取付ピッチについて

