

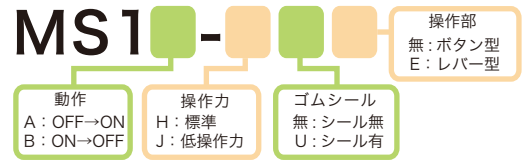
# 高精度タッチスイッチ

RoHS2対応

3線式



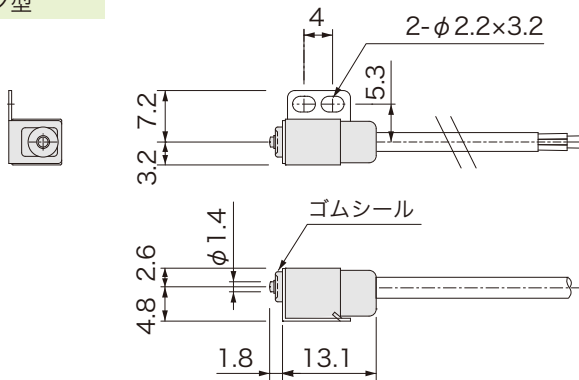
品番指定



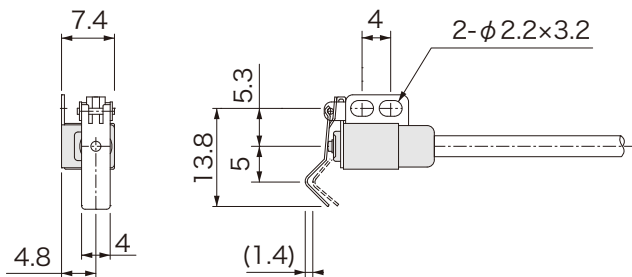
※ゴムシール有の場合、低操作力は選択不可

外形図

ボタン型



レバー型

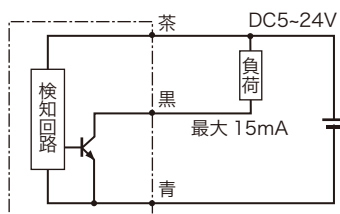


仕様

電源電圧	DC5～24V
ストローク	1mm
動作までの動き [PT]	0.15～0.4mm
繰返精度	±0.002mm
出力仕様	NPN オープンコレクタ MS1A-□: (近接時 ON) MS1B-□: (近接時 OFF)
出力電流	15mA MAX
消費電流	8mA MAX
動作頻度	60回/分以下
耐電圧	AC1000V (1分間・充電部一括・ケース間)
絶縁抵抗	DC250V (メガにて 20MΩ以上・対ケース間)
使用周囲温度	ゴムシール有: 10℃～60℃ (結露なきこと) ゴムシール無: -20℃～+85℃ (結露なきこと)
使用周囲湿度	20～95%RH
ケーブル仕様	3芯 φ2.8×1000mm MS1A-□: グレー MS1B-□: 黒
材質	ケース: GF強化PBT クロ ゴムシール: ニトリルゴム

※ケーブル表示灯を追加することができます。  
詳細は P.100 『ケーブルオプション CAL-01』  
をご参照ください。

回路図



最大操作力

(単位: N)

	ゴムシール	標準仕様	低操作力仕様
ボタン型	無	0.5	0.1
	有	0.5	
レバー型	無	0.25	0.1
	有	0.3	

磁気近接センサ  
マグネットベース  
磁気シリンダセンサ  
近接センサ  
ドアセンサ  
リニアセンサ  
高精度タッチスイッチ  
ケーブルオプション