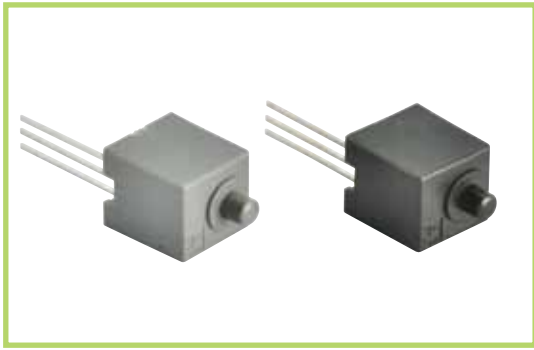
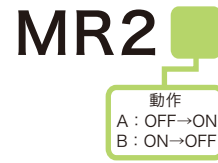


高精度タッチスイッチ

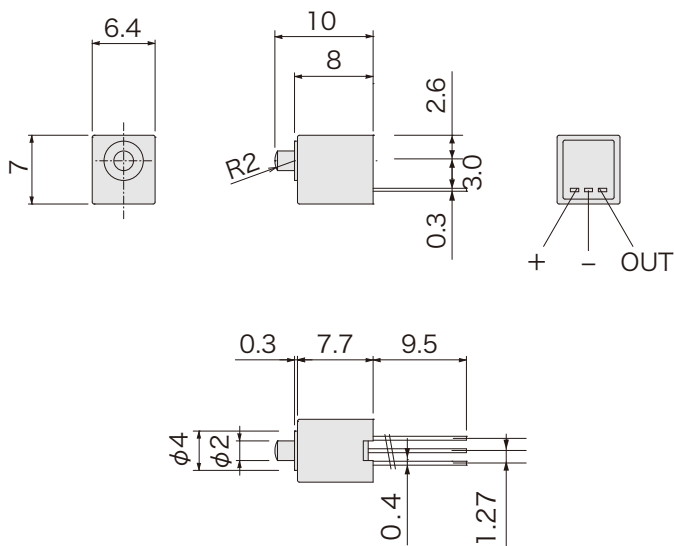
RoHS2対応



■ 品番指定



■ 外形図



■ 仕様

電源電圧	DC5 ~ 24V
ストローク	2mm
ON ホールド	1.6mm 以下
操作力	0.5N
動作までの動き [PT]	0.15 ~ 0.4mm
応差の動き [MD]	0.1mm 以下
繰返精度	± 0.001 mm
出力仕様	NPN オープンコレクタ MR2A : (近接時 ON) MR2B : (近接時 OFF)
出力電流	15mA MAX
消費電流	8mA MAX
動作頻度	60回 / 分以下
耐電圧	AC1000V (1分間・充電部一括・ケース間)
絶縁抵抗	DC250V (メガにて 20M Ω 以上・対ケース間)
使用周囲温度	-20°C ~ +85°C (結露なきこと)
使用周囲湿度	20 ~ 95%RH
材質	ケース : GF 強化 PBT MR2A : 黒 MR2B : グレー

■ 回路図

