

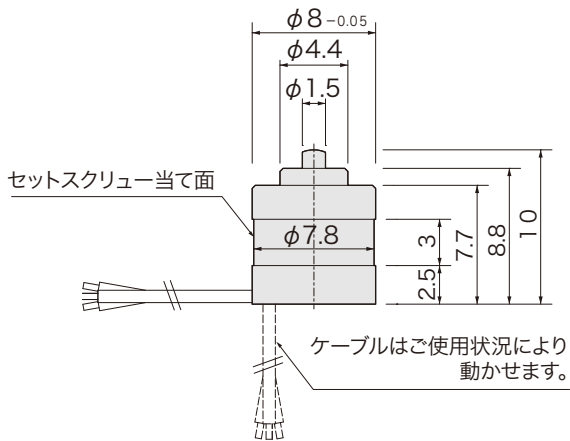
高精度タッチスイッチ

RoHS2対応

3線式



■ 外形図



■ 品番指定

STR8

動作
無: OFF→ON
(B): ON→OFF

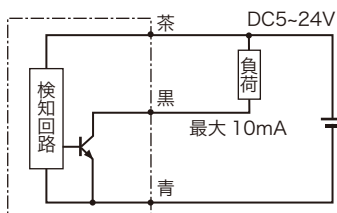
■ 仕様

電源電圧	DC5 ~ 24V
ストローク	1.2mm
操作力	0.9N
動作までの動き [PT]	0.3 ~ 0.6mm
応差の動き [MD]	0.1mm 以下
耐ストップ荷重	50N (静荷重)
繰返精度	$\pm 0.005\text{mm}$
出力仕様	NPN オープンコレクタ STR8 : (近接時 ON) STR8(B) : (近接時 OFF)
出力電流	10mA MAX
消費電流	8mA MAX
動作頻度	60回 / 分以下
耐電圧	AC1000V (1分間・充電部一括・ケース間)
絶縁抵抗	DC250V (メガにて 20M Ω 以上・対ケース間)
使用周囲温度	-20°C ~ +85°C (結露なきこと)
使用周囲湿度	20 ~ 95%RH
ケーブル仕様	単芯 $\phi 0.9 \times 3$ 本 $\times 1000\text{mm}$
材質	ケース・軸: SUS303
保護構造	IP65

注1) 型、治具等で使用される油気、湿気には耐性があります。

注2) ケーブル端末接続部は絶縁が落ちないように注意してください。

■ 回路図



使用例 $\phi 8\text{H}8$ に挿入し横からセットスクリューで軽く固定

※スイッチにストップ荷重のかからない方法です。

