

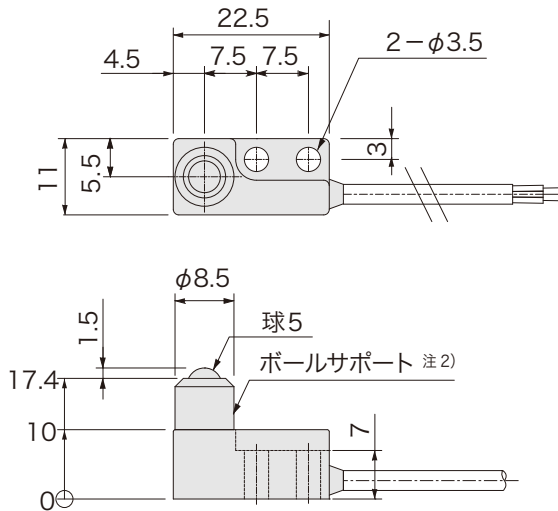
高精度タッチスイッチ

RoHS2対応

3線式



外形図



品番指定

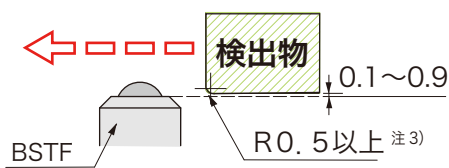
BSTF

動作
無：OFF→ON
(B)：ON→OFF

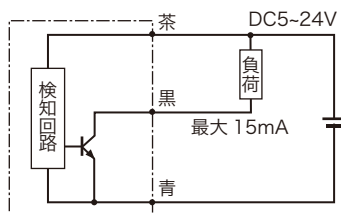
仕様

電源電圧	DC5～24V
ストローク	1.5mm (上下方向)
操作力	0.9N 注1)
動作までの動き [PT]	0.1～0.3mm
応差の動き [MD]	0.1mm 以下
繰返精度	±0.002mm
出力仕様	NPN オープンコレクタ
	BSTF：(近接時 ON) BSTF(B)：(近接時 OFF)
出力電流	15mA MAX
消費電流	8mA MAX
動作頻度	60回/分以下
耐電圧	AC1000V
	(1分間・充電部一括・ケース間)
絶縁抵抗	DC250V
	(メガにて 20MΩ以上・対ケース間)
使用周囲温度	-20℃～+85℃ (結露なきこと)
使用周囲湿度	20～95%RH
ケーブル仕様	3芯 φ2.8×1000mm
	BSTF：グレー BSTF(B)：黒
材質	ケース：亜鉛合金ダイカスト
	ボール：SUS304
保護構造	IP67

設置イメージ図



回路図



- 注1) コンタクト部に20N以上の力をかけないでください。
 注2) ボールサポートを横から10N以上の力で押さないでください。
 注3) ボールに当たるコーナーはR0.5以上としてください。

※ケーブル表示灯を追加することができます。
 詳細は P.100 『ケーブルオプション CAL-01』
 をご参照ください。