

高精度タッチスイッチ

RoHS2対応

3線式

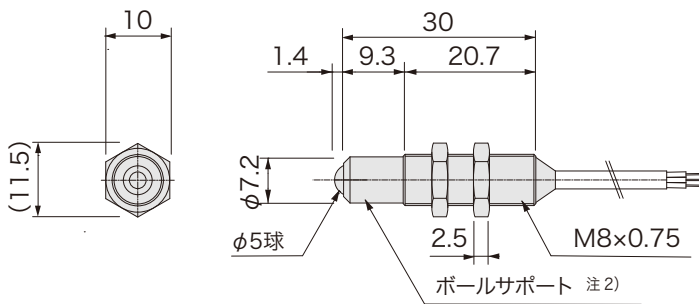


品番指定

BSTM8

動作
無：OFF→ON
(B)：ON→OFF

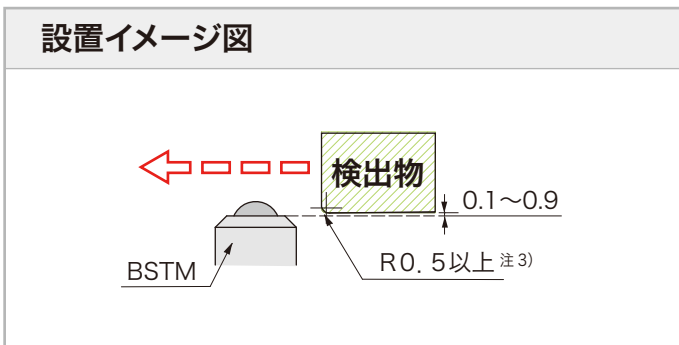
外形図



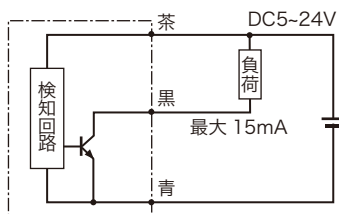
仕様

電源電圧	DC5~24V
ストローク	1.4mm (上下方向)
操作力	0.9N 注1)
動作までの動き [PT]	0.1~0.3mm
応差の動き [MD]	0.1mm以下
繰返精度	±0.001mm
出力仕様	NPNオープンコレクタ BSTM8:(近接時ON) BSTM8(B):(近接時OFF)
出力電流	15mA MAX
消費電流	8mA MAX
動作頻度	60回/分以下
耐電圧	AC1000V (1分間・充電部一括・ケース間)
絶縁抵抗	DC250V (メガにて20MΩ以上・対ケース間)
使用周囲温度	-20℃~+85℃ (結露なきこと)
使用周囲湿度	20~95%RH
ケーブル仕様	3芯 φ2.8×1000mm BSTM8:グレー BSTM8(B):黒
材質	ケース:SUS303 ボール:SUS304
取付	M8ナット締付トルク5N・m以下
取付穴加工寸法	φ8 ^{+0.5} / ₀
保護構造	IP67

設置イメージ図



回路図



- 注1)コンタクト部に15N以上の力をかけないでください。
 注2)ボールサポートを横から10N以上の力で押さないでください。
 注3)ボールに当たるコーナーはR0.5以上としてください。

※防水タイプは別途ご相談ください。
 ※ケーブル表示灯を追加することができます。
 詳細は P.100 『ケーブルオプション CAL-01』
 をご参照ください。

磁気近接センサ
マグ・マグベース
高精度シリコンタセンサ
近鉄センサ
トアセンサ
リニアセンサ
高精度タッチスイッチ
ケーブルオプション