

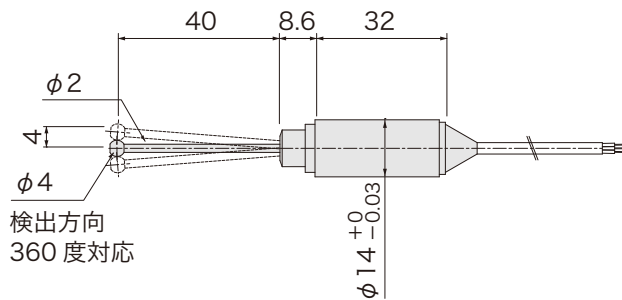
高精度タッチスイッチ

RoHS2対応

3線式

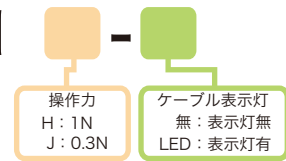


外形図



品番指定

AX1



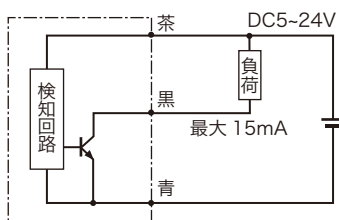
仕様

電源電圧	DC5～24V
ストローク	4mm(360度方向)
操作力	H: 1N J: 0.3N
動作までの動き [PT]	1.5±1mm
応差の動き [MD]	0.1mm 以下
繰返精度	0.02mm
出力仕様	NPN オープンコレクタ (近接時 ON)
出力電流	15mA MAX
消費電流	8mA MAX
動作頻度	20回/分以下
耐電圧	AC1000V (1分間・充電部一括・ケース間)
絶縁抵抗	DC250V (メガにて 20MΩ以上・対ケース間)
使用周囲温度	-20℃～+85℃ (結露なきこと)
使用周囲湿度	20～95%RH
ケーブル仕様	3芯 φ2.8×1000mm
材質	ケース・軸・球: SUS303
表示灯	AX1□-LED 本体から ^{※1} 約 100mm

※1 表示灯の外形図は P.100 『CAL-01』にてご確認ください。

回路図

■表示灯無



■表示灯有

