

ML

Mシリーズ
ダブルディスク
セットスクルータイプ

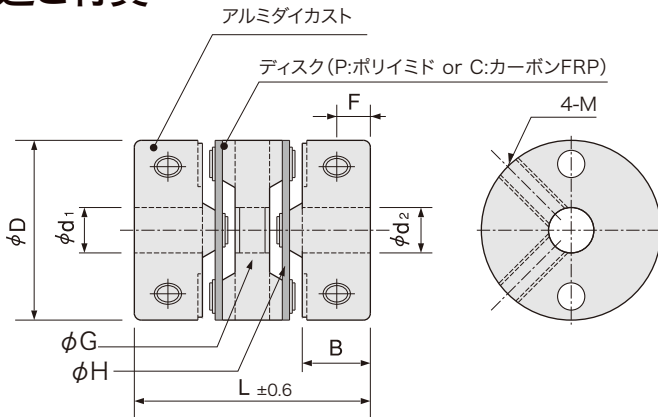
RoHS2対応



特長

- ミスアライメントに強い万能タイプ
- 2種類のディスク材質であらゆる用途に対応
- ポリイミド-抜群のフレキシビリティで心ずれの状態でも反力が小さく、位相やトルクの変動もない
- カーボンFRP-伝達トルクとねじり剛性が非常に高いレベルでバランスの良い万能タイプ

構造と材質



品番指定

品番指定

*キー溝加工
無記入:加工ナシ
KO:キー溝幅○

ML 25 P - 5 KO - 8 KO
(φD) C (φd1) (φd2)

■キー溝寸法

ディスク材質 P:ポリイミド
C:カーボンFRP

φd1とφd2の穴径が異なる場合は、φd1(小径)-φd2(大径)の順にご指定ください。

軸穴径 d1, d2	K	b		t		キー呼び 寸法b×h
		基準寸法	許容差	基準寸法	許容差	
6~8	2	2	±0.0125	1.0	+0.1 0	2×2
8~10	3	3	±0.0150	1.4		3×3
10~12	4	4		1.8		4×4
12~17	5	5	±0.0180	2.3	+0.2 0	5×5
17~22	6	6		2.8		6×6
22~25	8	8	±0.0180	3.3	8×7	

*キー溝形状は新JIS準拠が標準です。

寸法

品番	D	標準穴径 φd1, φd2 H8 (左右組合せ自由)	L	B	F	G 中間穴径	H ディスク穴径	M	締付トルク (N・m)
ML	10	2 3 4	15	4.2	2	4.1	4.6	M2	0.3
	13	3 4 5 6	19	5.5	2.5	5.5	6	M2	0.3
	16	4 5 6 6.35 8	23.2	7	3	6.8	7.6	M3	0.7
	20	4 5 6 6.35 8 10	26	7.5	3.7	8.1	9	M3	0.7
	25	5 6 6.35 8 10 12	30.2	9	4	10.4	12	M4	1.7
	32	6 6.35 8 10 12 14 16	41	12.4	6	15	15.2	M4	1.7
	40	8 10 12 14 16 18 20	47	15.5	7.8	19.5	20.4	M5	4
50	14 16 18 20 22 24 25	53	18	9	25	26	M6	7	

●摘要軸径の推奨公差はh6およびh7です。●標準穴径以外の加工、キー溝加工可能です。

性能

品番	常用トルク (N・m)	最高回転数 (rpm)	ねじりばね定数 (N・m/rad)	許容偏心 (mm)	許容偏角 (°)	許容伸縮 (mm)	慣性モーメント (kg・m ²)	質量 (g)
ML10	P	0.15	26,000	20	0.4	5	4.6×10 ⁻⁸	3
	C	0.25	32,000	40	0.2	2.5		
ML13	P	0.25	20,000	30	0.4	5	8.0×10 ⁻⁸	5
	C	0.35	24,000	90	0.2	2.5		
ML16	P	0.4	19,000	60	0.6	5	2.4×10 ⁻⁷	9
	C	0.6	23,000	140	0.2	2.5		
ML20	P	0.6	18,000	110	0.6	5	7.2×10 ⁻⁷	14
	C	1.0	22,000	230	0.2	2.5		
ML25	P	1.4	16,000	150	0.6	5	2.2×10 ⁻⁶	27
	C	2.2	19,000	450	0.2	2.5		
ML32	P	2.6	12,000	380	0.6	5	6.0×10 ⁻⁶	60
	C	3.8	15,000	750	0.2	2.5		
ML40	P	4.4	8,000	650	0.6	5	1.7×10 ⁻⁵	104
	C	6.8	10,000	900	0.3	2.5		
ML50	P	7.0	6,000	850	0.6	5	4.6×10 ⁻⁵	210
	C	11.0	8,000	1,500	0.3	2.5		

●耐熱性(周囲温度)ポリイミド:-40°C~200°C、カーボンFRP:-25°C~85°C *但し最高温度では1/2トルク
●最大トルクは原則として常用トルクの2倍です。常用トルク以下でかつ瞬間最大負荷トルクが最大トルク以下になるようにサイズを選んでください。