

MSC

Mシリーズ
シングルディスク
クランプタイプ

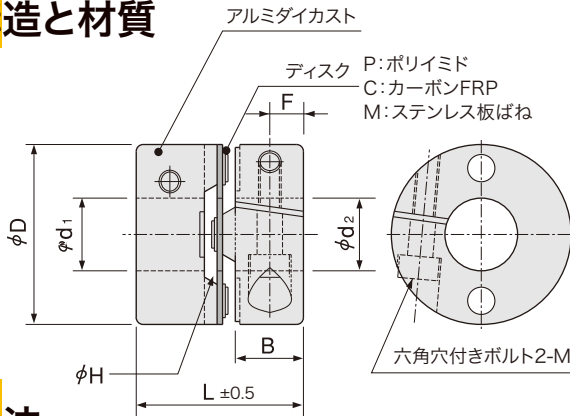
RoHS2対応



特長

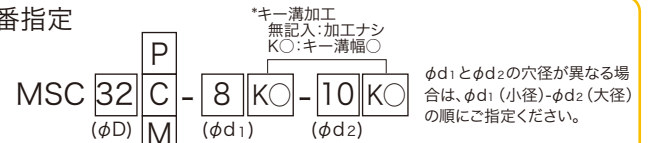
- 小さなミスアライメントに強い万能タイプ
- 3種類のディスク材質であらゆる用途に対応
- ポリイミド-抜群のフレキシビリティで心ずれの状態でも反力が小さく、位相やトルクの変動もない
- カーボンFRP-伝達トルクとねじり剛性が非常に高いレベルでバランスの良い万能タイプ
- ステンレス板ばね(SUS)-フレキシビリティは劣りますが、伝達トルク、ねじり剛性が高く応答性の高いサーボ系等に最適

構造と材質



寸法

品番指定



■キー溝寸法

軸径 d_1, d_2	K	b		t		キー呼び 寸法 x h
		基準寸法	許容差	基準寸法	許容差	
6~8	2	2	± 0.0125	1.0	+0.1 0	2x2
8~10	3	3	± 0.0125	1.4		3x3
10~12	4	4	± 0.0150	1.8	+0.1 0	4x4
12~17	5	5		2.3		5x5
17~22	6	6	± 0.0180	2.8	+0.2 0	6x6
22~24	8	8		3.3		8x7

*キー溝形状は新JIS準拠が標準です。

(mm)

品番	D	標準穴径 $\phi d_1, \phi d_2$ H8 (左右組合せ自由)	L	B	F	H ディスク穴径	M	締付トルク (N·m)
MSC	13	3 4 5	13.5	5.5	2.5	6	M2	0.42
	16	4 5 6	16.5	7	3	7.6	M2.5	0.9
	20	4 5 6 6.35 8	18.4	7.5	3.7	9	M2.5	1
	25	5 6 6.35 8 10	21.6	9	4	12	M3	1.7
	32	6 8 10 12 14	29	12.4	6	15.2	M4	2.5
	40	8 10 12 14 16 18	35	15.5	7.8	20.4	M5	7
	50	14 16 18 20 22 24	41	18	9	26	M6	12

●摘要軸径の推奨公差はh6およびh7です。●標準穴径以外の加工、キー溝加工が可能です。

性能

品番	常用トルク (N·m)	最高回転数 (rpm)	ねじりばね定数 (N·m/rad)	許容偏心 (mm)	許容偏角 (°)	許容伸縮 (mm)	慣性モーメント (kg·m ²)	質量 (g)				
MSC13	P 0.25	12,000	60	0.1	2.5	± 0.1	7.0×10^{-8}	4				
	C 0.35								200	0.05	1	± 0.1
MSC16	P 0.4	9,000	120	0.1	2.5	± 0.1	2.0×10^{-7}	7				
	C 0.6								280	0.05	1	± 0.1
	M 0.9								800	-	1	± 0.1
MSC20	P 0.6	7,600	200	0.1	2.5	± 0.2	6.0×10^{-7}	11				
	C 1.0								450	0.05	1	± 0.1
	M 1.3								1,050	-	1	± 0.1
MSC25	P 1.4	6,000	300	0.1	3	± 0.3	1.8×10^{-6}	22				
	C 2.2								750	0.05	1	± 0.2
	M 2.8								2,300	-	1	± 0.2
MSC32	P 2.6	4,800	700	0.1	3	± 0.3	5.2×10^{-6}	50				
	C 3.8								1,200	0.05	1	± 0.2
	M 5.0								3,000	-	1	± 0.2
MSC40	P 4.4	4,000	1,200	0.15	3	± 0.4	1.3×10^{-5}	85				
	C 6.8								1,600	0.1	1	± 0.2
	M 9.0								6,000	-	1	± 0.2
MSC50	P 7.0	3,500	1,700	0.2	3	± 0.5	3.6×10^{-5}	170				
	C 11.0								2,800	0.1	1	± 0.3
	M 16.0								10,000	-	1	± 0.3

●耐熱性(周囲温度)ポリイミド、ステンレス:-40°C~200°C、カーボンFRP:-25°C~85°C *但し最高温度では1/2トルク

●最大トルクは原則として常用トルクの2倍です。常用トルク以下でかつ瞬間最大負荷トルクが最大トルク以下になるようにサイズを選定してください。