

C1S

C1シリーズ
ダブルディスク

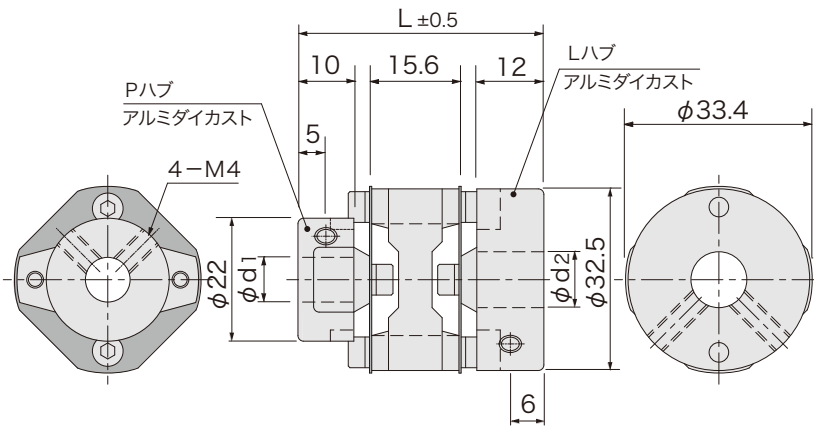
RoHS2対応



特長

- φ6～φ16の大幅、異径サイズ対応
- ハブ、中間に高力アルミダイカスト採用、ニッケルメッキ仕上げ
- ディスクはカーボンFRP製、厚さ(0.4、0.6、0.8)の3種から選択可能
- 金属ディスク形に比べて偏心、偏角、振動等の許容性、耐久性大

構造と材質



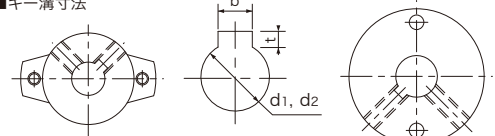
品番指定



CF:カーボンFRP/0.4
CG:カーボンFRP/0.6
CH:カーボンFRP/0.8

φd1とφd2の穴径が異なる場合は、φd1(小径)-φd2(大径)の順にご指定ください。

■キー溝寸法



軸穴径 d1, d2	K	b		t		キー呼び 寸法b×h
		基準寸法	許容差	基準寸法	許容差	
6~8	2	2		1.0		2×2
8~10	3	3	±0.0125	1.4	+0.1 0	3×3
10~12	4	4		1.8		4×4
12~17	5	5	±0.0150	2.3		5×5

*キー溝形状は新JIS準拠が標準です。特殊キー溝は別途図面打ち合わせ致します。

寸法

(mm)

品番	標準穴径 φ d1, φ d2 H8		L	ハブ構成	M	締付トルク (N·m)
C1 () S (ダブルディスク)	(Pハブ)	(Lハブ)	42	P+P	M4	1.5
	6 8	9.53 10 12 14 15 16	44	P+L		
			46	L+L		

●標準穴径以外の加工、キー溝加工可能です。

性能

品番	ディスク カーボンFRP 厚さ(mm)	常用トルク (N·m)	最高回転数 (rpm)	ねじりばね定数 (N·m/rad)	許容偏心 (mm)	許容偏角 (°)	許容伸縮 (mm)	慣性 モーメント (Kg·m ²)	質量 (g)
C1CFS	0.4	4.5	8,000	600	0.6	4	±0.5	5×10 ⁻⁶	50
C1CGS	0.6	6.5		950	0.4	3	±0.4	7×10 ⁻⁶	70
C1CHS	0.8	8.5		1,500	0.3	2.5	±0.3	9×10 ⁻⁶	85