

# C2L



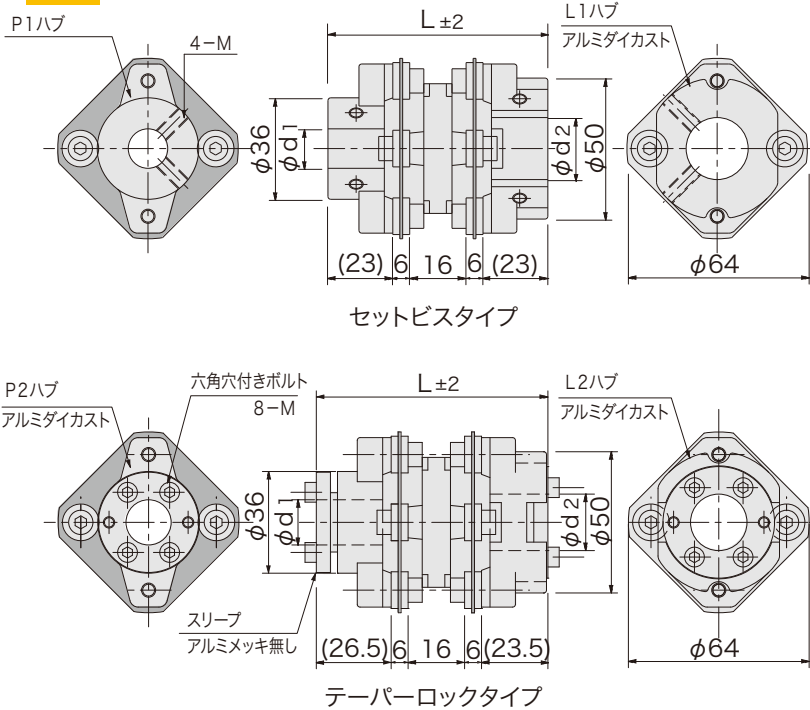
C2シリーズ  
ダブルディスク

RoHS2対応

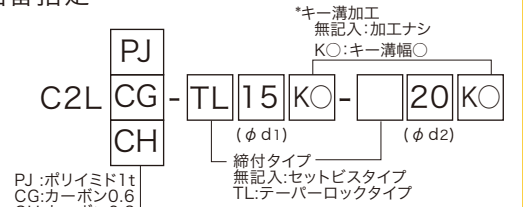
## 特長

- ディスク材質はフレキシビリティ重視のポリイミドとトルク重視のカーボンFRP
- テーパーロックタイプはキー溝等、軸への加工が不要
- テーパーロックタイプは位置合わせが容易
- セットビスタイプとテーパーロックタイプの組合せも可能

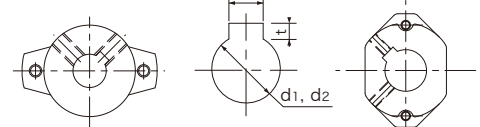
## 構造と材質



## 品番指定



## ■キー溝寸法



軸穴径 d1, d2	K	b		t		キー呼び 寸法b×h
		基準寸法	許容差	基準寸法	許容差	
14-17	5	5	±0.0150	2.3	+0.1 0	5×5
17-22	6	6	±0.0150	2.8	+0.2 0	6×6
22-30	8	8	±0.0180	3.3	+0.2 0	8×7

\*キー溝形状は新JIS準拠が標準です。特殊キー溝は別途図面打ち合わせ致します。

## 寸法

	標準穴径 φd1, φd2 H8		ハブ構成	L	M	縮付トルク (N·m)
	(P1ハブ)	(L1ハブ)				
セットビス タイプ	14, 15, 16, 18	20, 22, 24, 25, 28, 30	P1+P1	74	M5	1.7
			P1+L1			
			L1+L1			
テーパーロック タイプ	14, 15, 16	18, 20, 25	P2+P2	81	M4	2.0
			P2+L2	78		
			L2+L2	75		
混合タイプ	14, 15, 16, 18	20, 22, 24, 25, 28, 30	P1+P2	77.5		
			P2+L1			
	14, 15, 16	18, 20, 25	P1+L2	74.5		
			L1+L2			

●標準穴径以外の加工可能です(セットビスタイプのみ)。

## 性能

品番	ディスク 材質	常用トルク (N·m)	最高回転数 (rpm)	ねじりばね定数 (N·m/rad)	許容偏心 (mm)	許容偏角 (°)	慣性 モーメント (g·cm <sup>2</sup> )	質量 (g)
C2LPJ	ポリイミド1t	20	4,000	2,000	0.8	5	500-900	200-350
C2LCG	カーボン0.6t	30	6,000	3,500	0.5	4		
C2LCH	カーボン0.8t	40	8,000	5,000	0.4	3		

## \*テーパーロックの縮付方法について

- ①位置決め完了後、ロックボルトをトルクレンチにより対角線の順に、最初は軽く(所定の縮付トルクの約1/4で)締め付けてください。
- ②縮付トルクを上げて(所定の縮付トルクの約1/2で)締め付けてください。
- ③所定の縮付トルクにて締め付を行ってください。
- ④最後にロックボルトを円周方向に順番に締め付けてください。

## ●取り付けの注意

- ・カップリングは軸に挿入後にロックボルト締めしてください。(挿入前にボルト締めすると、プッシュが変形します。)
- ・ロックボルトの締めには、トルクレンチを使用してください。
- ・ロックボルトは、付属されている以外のボルトを使用しないで下さい。

## ●取外し

- ・装置が完全に停止した状態にて作業を行ってください。
- ・ロックボルトを円周方向に順番に緩めてください。
- ・取外し用ねじ穴にボルトを挿入し、均等に締めこんでください。
- ・再取付時は、"取付け"手順を繰り返してください。