

# CU

クランプタイプ

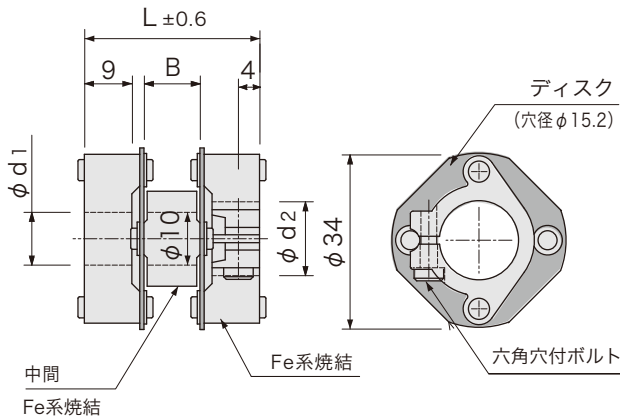
RoHS2対応



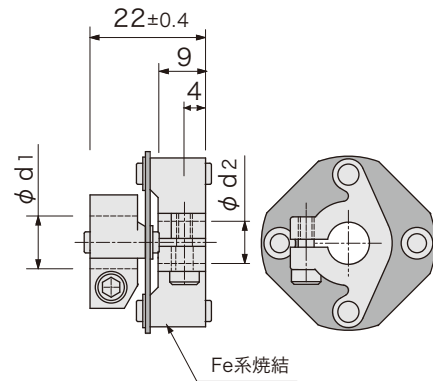
## 特長

- クランプタイプでφ4~φ13の異径サイズ対応
- ハブ、中間の材質は経済的なFe系焼結
- 金属ディスク形に比べて偏心、偏角、振動等の許容性大
- ポリイミドディスクタイプは特にミスアライメントに強く、耐熱、高絶縁

## 構造と材質



CU··L, M, S, ··· (ダブルディスク)



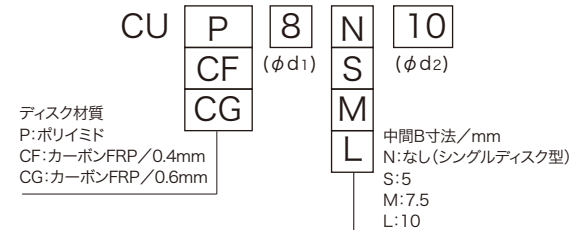
CU··N·· (シングルディスク)

## 寸法

品番	標準穴径 φd1, φd2 H8	L	B
CU( )□N□	4	22	-
CU( )□S□	6	27.5	5
CU( )□M□	8	30	7.5
CU( )□L□	13	32.5	10

※ハブ穴径がφ13(片側・両側)の場合、中間はLサイズ(L寸法=32.5)のみとなり、ねじ組立となります。  
●標準穴径以外の加工可能です。

### 品番指定



φd1とφd2の穴径が異なる場合は、φd1(小径)-φd2(大径)の順にご指定ください。

## 性能

品番	ディスク材質	常用トルク (N·m)	最高回転数 (rpm)	ねじりばね定数 (N·m/rad)	許容偏心 (mm)	許容偏角 (°)	許容周囲温度 (°C)	電気絶縁性	慣性モーメント (kg·m <sup>2</sup> )	質量 (g)	締付トルク (N·m)
CUP	P ポリイミド0.4t	1.5	6,000	100 (180)	0.6 (0.1)	7 (3.5)	-40~200	高絶縁	4×10 <sup>-8</sup> (3×10 <sup>-8</sup> )	60 (40)	2.2
CUCF	CF カーボン0.4t	3		500 (850)	0.4 (0.05)	4 (2)	-25~85	なし			
CUCG	CG カーボン0.6t	5		700 (1200)	0.3 (0.05)	3 (1.5)	-25~85	なし			

●締付トルクは上記表の指定を守ってください。  
●( )内はシングルディスク型のデータです。