

# UJ

プラスチック  
シングルディスク(相当)  
セットスクルータイプ

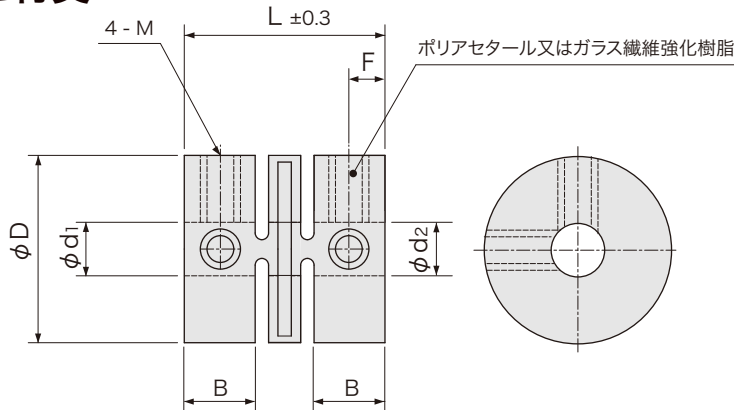
RoHS2対応



## 特長

- エンジニアリングプラスチックの耐疲労性を生かしたミニチュアサイズのカップリング
- アルミ合金などの金属製よりも耐曲げ疲労性に優れ、軽くスムーズな回転伝達を実現
- ロータリースイッチやエンコーダ、小型モータなどの軽負荷伝達に
- 電氣的絶縁が必要な回転伝達部に

## 構造と材質



### ※プラスチックカップリング使用上の注意

- プラスチック製ですので金属に比べ強度は劣ります。取扱いに際してはその旨ご留意下さい。
- セットスクルー締付トルクは表中規定値を越えないように注意してください。ネジ部が損傷して軸スリップの原因となることがあります。
- 軸は外形図B寸法まで確実に挿入し、かつスリット部を越えて深く挿入しないでください。
- モータの始動、停止時など過度的な負荷トルクでも許容トルクを越えない設計としてください。
- 高速(3000rpm-)での連続運転条件においては表中許容値に対し安全率を2.0以上としてください。
- わずかな心ずれ軸の連結には1ヶのGJ、G2Jシリーズを使用します。

### ■耐熱性能(常用トルクと周囲温度)

周囲温度	常用トルク補正係数	
	ガラス繊維強化樹脂	ポリアセタール
-30°C~45°C	1.0	1.0
45°C~65°C	0.7	0.6
65°C~80°C	0.4	

(mm)

## 寸法

品番	d1	標準穴径 φd2 (左右組合せ自由)						D	L	F	B	セットスクルー	
												M	締付トルク(N·m)
UJ	2	2						8	9	1.6	3.2	M2	0.05
	2.5	3						12	14.5	2.6	5.3	M3	0.18
	3	3						12	14.5	2.6	5.3	M3	0.18
	3.2	3.2						12	14.2	2.6	5.3	M3	0.2
	4	3			4			14	15	2.6	5.2	M3	0.2
	5	5						14	15	2.6	5.2	M3	0.2
	6	2.4	3	3.2	4	5	6	15	15.5	2.8	5.5	M3	0.2
8	4 5 6 8						18	17.8	2.6	5.5	M3	0.25	

## 性能

品番 (d1-d2)	常用トルク (N·m)	最高回転数 (rpm)	ねじりばね定数 (N·m/rad)	許容偏心 (mm)	許容偏角 (°)	許容伸縮 (mm)	慣性モーメント (kg·m <sup>2</sup> )	質量 (g)	材質
UJ 2-2	0.1*	4,000	2.5	0.05	3	±0.15	0.5×10 <sup>-8</sup>	0.7	ガラス繊維強化樹脂 ポリアセタール
2.5-3 3-3	0.3	4,000	8	0.1	4	±0.2	0.4×10 <sup>-7</sup>	2.3	
3.2-3.2	0.4	4,000	8	0.1	4	±0.2	0.4×10 <sup>-7</sup>	2.2	
4-3 4-4	0.5	5,000	9	0.1	5	±0.3	0.6×10 <sup>-7</sup>	2.4	
5-5	0.6	5,000	9	0.1	5	±0.3	0.6×10 <sup>-7</sup>	2.7	
6-2.4 6-3	0.6	6,000	9	0.1	5	±0.3	0.8×10 <sup>-7</sup>	3	
6-3.2 6-4 6-5	0.6	6,000	9	0.1	5	±0.3	0.8×10 <sup>-7</sup>	3	
6-6	0.6	6,000	9	0.1	5	±0.3	0.8×10 <sup>-7</sup>	3	
8-4 8-5 8-6 8-8	0.9	6,000	25	0.2	5	±0.3	2.5×10 <sup>-7</sup>	4	

●耐熱性(周囲温度)ポリアセタール:-20°C~60°C、GF樹脂:-30°C~85°C \*但し最高温度では1/2トルク  
※軸が常用トルク未滿でスリップする可能性があるため、Dカット等の対策を講じてください。