

ASJU



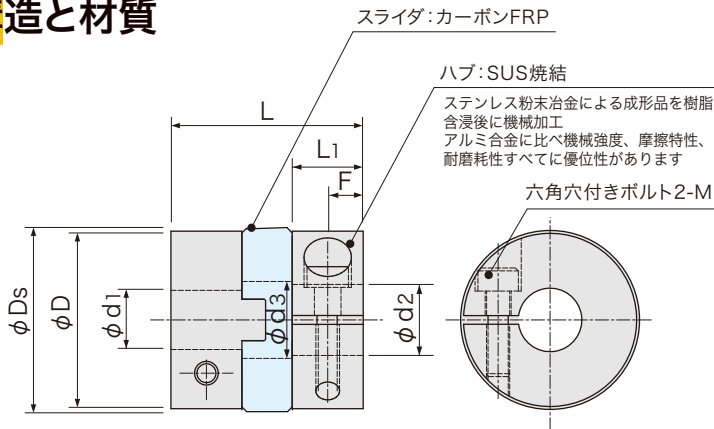
Oldham
クランプタイプ

RoHS2対応

特長

- 小型で強力、耐久性に優れたカップリング
- 理想の外形サイズが選べる豊富な品揃え
- SUS焼結製ハブとカーボンFRPスライダの組み合わせ

構造と材質

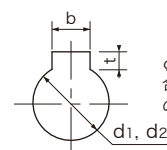
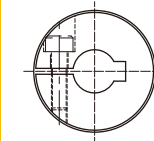


品番指定

ASJU 34 - 10 K○ - 16 K○

(φD) (φd1) (φd2)

■キー溝寸法



*キー溝加工
無記入：キー溝なし
K○：キー溝幅○

φd1とφd2の穴径が異なる場合は、φd1(小径)-φd2(大径)の順にご指定ください。

軸穴径 d1, d2	K	b		t		キー呼び 寸法b×h
		基準寸法	許容差	基準寸法	許容差	
6~8	2	2	±0.0125	1.0	+0.1 0	2×2
8~10	3	3		1.4		3×3
10~12	4	4		1.8		4×4
12~17	5	5	±0.0150	2.3		5×5
17~20	6	6		2.8	6×6	

・キー溝形状は新JIS規格が標準です。特殊キー溝は別途図面打ち合わせ致します。

寸法

品番	D	標準穴径φd1, φd2, H8(左右組合せ自由)						Ds	d3	L	F	L1	M	締付トルク (N・m)
ASJU 15	14.5	4	5	6				16	5	18.8	3.3	6.6	M2.5	1.0
ASJU 17	16.8		5	6	6.35			19	7.2	24.4	4.3	8.8	M3	1.8
ASJU 20	20		6	6.35	8	9.53	10	22	8.2	27.4	4.8	10	M3	1.8
ASJU 26	26		6	6.35	8	9.53	10	29	12	30.4	5.5	11.5	M4	4.5 ^{※1}
ASJU 30	30				8	10		32.5	13	33	6	12	M5	8.0
						12	14						M4	4.5
ASJU 34	34					10	12	14	15	16			M5	8.0 ^{※2}
ASJU 38	38					10	12	14	15	16	18	20	M5	8.0

- 標準穴径以外の加工・キー溝加工可能です。
- セットスクリューとクランプの組合せも可能です。
- Ds寸法は、クランプボルト頭部の回転外周です。
- ※1: ASJU26のクランプボルト締付トルクは、穴径(d1, d2)12の場合は3.8N.mとなります。
- ※2: ASJU34のクランプボルト締付トルクは穴径(d1, d2)16の場合は5.4N.mとなります。

性能

品番	伝達トルク (N・m)		最大許容		ねじりばね 定数 (N・m/rad)	最高 回転数 (rpm)	慣性 モーメント (kg・m ²)	質量 (g)	
	常用トルク	最大トルク	偏角(°)	偏心(mm)					
ASJU	15	1.6	5	1.5	0.5	90	10,000	4.1×10 ⁻⁷	15
	17	2.2	7	1.5	0.5	250	10,000	1.0×10 ⁻⁶	28
	20	3.2	10	1.5	0.5	340	8,000	2.0×10 ⁻⁶	40
	26	6.0	22	1.5	0.6	420	6,500	7.3×10 ⁻⁶	85
	30	15	45	1.5	0.7	1,200	6,200	1.4×10 ⁻⁵	100
	34	16	60	1.5	0.7	2,400	6,000	2.4×10 ⁻⁵	140
	38	28	85	1.5	0.7	3,500	5,800	4.3×10 ⁻⁵	215

- 耐熱性(周囲温度)-30°C~80°C
- 穴径が寸法d3を超える場合には常用トルクなど特性が低下する場合があります。
- 最大許容偏心・偏角は常用トルクでの使用を保証するものではありません。偏心・偏角の多寡は使用トルク・回転速度と相乗して摩耗寿命に影響します。
- 負荷トルクを小さくすれば、その分摩耗が抑えられ、偏心量が少し大きくても摩耗する量は通常と大差ないものになります。