

APJ



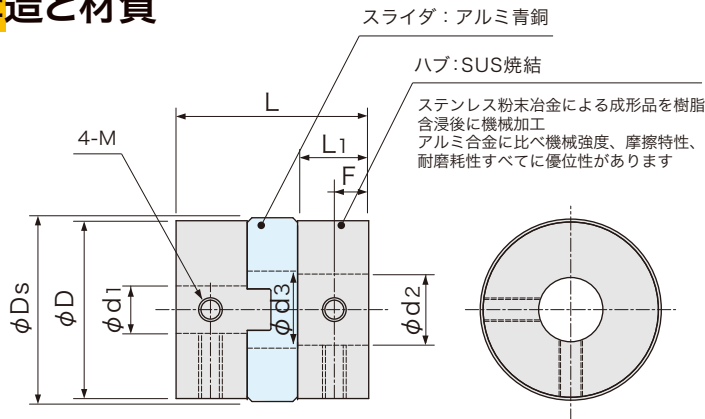
オルダム
セットスクリュータイプ

RoHS2対応

特長

- 小型でさらに強力、耐久性に優れたカップリング
- ASJに比べ約2倍の常用トルク

構造と材質

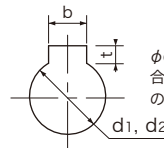
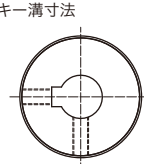


品番指定

APJ 34 - 10 K O - 16 K O

(ϕD) (ϕd_1) (ϕd_2)

■キー溝寸法



*キー溝加工
無記入：キー溝なし
KO：キー溝幅○

ϕd_1 と ϕd_2 の穴径が異なる場合は、 ϕd_1 (小径)- ϕd_2 (大径)の順にご指定ください。

軸穴径 d_1, d_2	K	b		t		キー呼び 寸法b×h
		基準寸法	許容差	基準寸法	許容差	
6~8	2	2	±0.0125	1.0	+0.1 0	2×2
8~10	3	3		1.4		3×3
10~12	4	4	1.8	4×4		
12~17	5	5	2.3	5×5		
17~20	6	6	±0.0150	2.8		6×6

・キー溝形状は新JIS準拠が標準です。特殊キー溝は別途図面打ち合わせ致します。

寸法

品番	D	標準穴径 $\phi d_1, \phi d_2, H8$ (左右組合せ自由)						D_s	d_3	L	F	L_1	M	締付トルク (N·m)		
APJ 12	12	3	4	5				12	6	13.8	2.5	5	M3	0.7		
APJ 15	14.5		4	5	6	6.35	8	15	7.2	16.2	2.7	5.4	M3	0.7		
APJ 17	16.8			5	6	6.35	8	17.5	8.2	19.7	3.3	6.6	M4	1.7		
APJ 20	20				6	6.35	8	9.53	10	12						
APJ 26	26					6	6.35	8	9.53	10	12	14				
APJ 30	30						8		10	12	14					
APJ 34	34								10	12	14	15	16			
APJ 38	38									10	12	14	15	16	18	20

●標準穴径以外の加工・キー溝加工可能です。●セットスクリューとクランプの組合せも可能です。

性能

品番	伝達トルク (N·m)		最大許容			ねじりばね 定数 (N·m/rad)	最高 回転数 (rpm)	慣性 モーメント (kg·m ²)	質量 (g)
	常用トルク	最大トルク	偏角(°)	偏心(mm)	エンドブレイ (mm)				
APJ 12	2.5	11	0.6	0.3	±0.1	250	10,000	2.0×10 ⁻⁷	8.5
15	3.0	15	0.6	0.3	±0.1	800	8,000	4.5×10 ⁻⁷	15
17	5.0	20	0.6	0.3	±0.1	1,000	7,000	1.0×10 ⁻⁶	25
20	7.0	30	0.6	0.4	±0.1	2,200	6,000	2.2×10 ⁻⁶	37
26	10	40	0.6	0.5	±0.2	4,000	5,000	7.5×10 ⁻⁶	79
30	24	80	0.6	0.6	±0.2	5,500	5,000	1.7×10 ⁻⁵	122
34	32	120	0.6	0.6	±0.2	6,000	4,000	2.8×10 ⁻⁵	173
38	50	170	0.6	0.6	±0.3	9,000	4,000	5.2×10 ⁻⁵	260

●耐熱性(周囲温度)-50°C~200°C

●穴径が寸法 d_3 を超える場合には常用トルクなど特性が低下する場合があります。

●最大許容偏心・偏角は常用トルクでの使用を保証するものではありません。偏心・偏角の多寡は使用トルク・回転速度と相乗して摩耗寿命に影響します。

●最高回転数は偏心がない場合の数値です(許容偏心の1/10以下)。