

FSPJU

オルダム
クランプタイプ

RoHS2対応



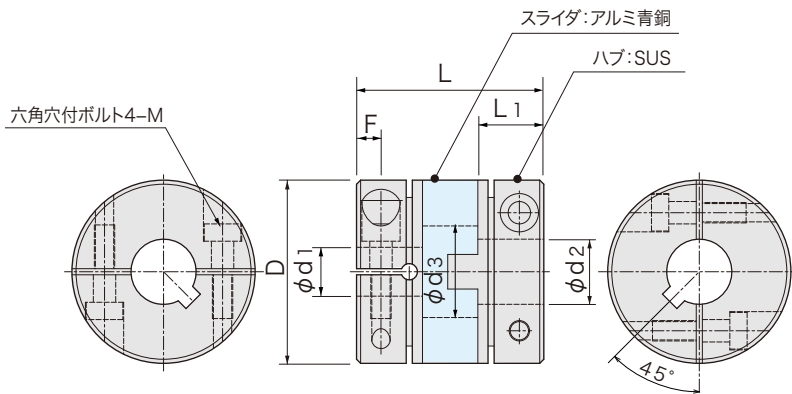
特長

- 最強のオルダム
- ステンレス製ハブとアルミ青銅製スライダの組み合わせ：オールメタルのオルダムカップリング
- スライダ部の最小スキマに高粘度樹脂被膜を張り、焼付防止とバックラッシュゼロ対策の両立
- 許容トルクの4倍の衝撃トルクでも破損しません。

注意

- 1.上記仕様は回転寿命を約 10^8 と想定し、各許容値は単独使用が基本です。複合するミスアライメントに対しては、その数とその程度によってトルクマージンを大きくする必要があります。
- 2.許容トルクは回転数：3000rpm、偏心、偏角を各許容値の1/3とした場合の想定値です。条件が良ければ6000rpmまでも使用可能です。
- 3.偏心、トルク、回転数が許容値の50%を超える使用環境では定期的にグリースを塗布し焼付防止、異常摩耗の発生を防いでください。
- 4.本カップリングは高精度・高剛性なので、軸の平行度を出すことが大切です。偏角があると 90° ごとに回転が渋くなり、回転振動、騒音が発生します。
- 5.高速回転使用の場合は、偏心も小さくする必要があります。

構造と材質



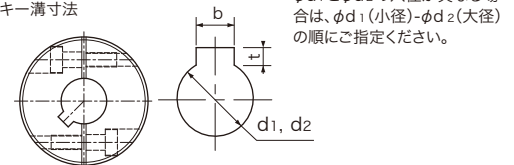
品番指定

FSPJU 45 - 15 KO - 20 KO

(ϕD) (ϕd_1) (ϕd_2)

*キー溝加工(必須)
KO:キー溝幅○

■キー溝寸法



軸穴径 d_1, d_2	K	b		t		キー呼び 寸法b×h
		基準寸法	許容差	基準寸法	許容差	
14~17	5	5	± 0.0150	2.3	+0.1 0	5×5
17~22	6	6	± 0.0150	2.8	0	6×6
22~30	8	8	± 0.0180	3.3	+0.2 0	8×7

・キー溝形状は新JIS準拠が標準です。特殊キー溝は別途図面打ち合わせ致します。

■ご注意■

FSPJUはキー溝加工が必須となります。
穴径及びキー溝寸法を必ずご指定ください。

寸法

品番	D	標準穴径 $\phi d_1, \phi d_2$ H8 (左右組合せ自由)	d_3	L	L_1	F	嵌め合い部 スキマ	M	締付 トルク (N·m)
FSPJU 45	45	15 16 18 20	22.5	46	16.2	6	0.015~0.03	M5	10
FSPJU 55	55	20 22 24 25	29	57	20.8	7	0.02~0.035	M6	15

性能

品番	許容トルク (N·m)	最高回転数 (rpm)	許容偏心 (mm)	許容偏角 ($^\circ$)	許容伸縮 (mm)	ねじり ばね定数 (N·m/rad)	慣性 モーメント (kg·m ²)	質量 (g)
FSPJU 45	50	5,000	0.8	0.5	± 0.3	35,000	1.8×10^{-4}	450
FSPJU 55	70	5,000	1.0	0.5	± 0.5	52,000	3.3×10^{-4}	800