

QRU

特許取得

クッション式
クランプタイプ

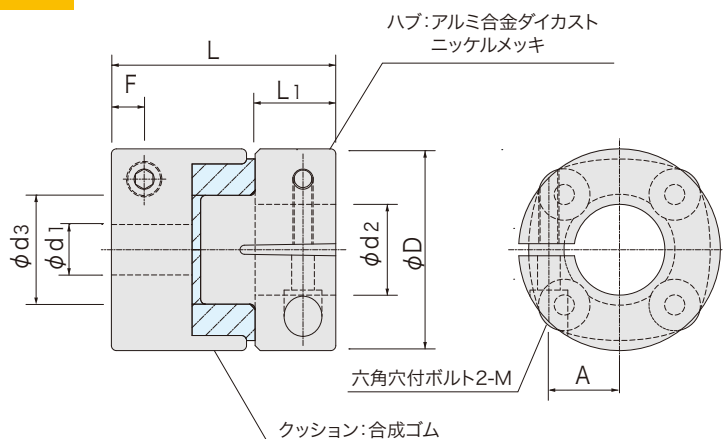
RoHS2対応



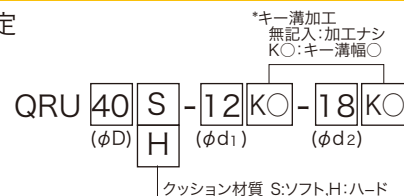
特長

- 柔らかいクッションタイプのカップリングです
- 偏心、偏角のあるメカに対応します
- 振動をともなう回転機構にも使えます
- クッションはソフト(S)、ハード(H)の2種で着脱容易です
- クッションは絶縁タイプの合成ゴムです

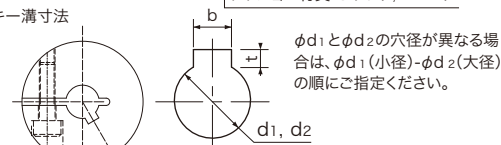
構造と材質



品番指定



■キー溝寸法



| 軸穴径 d1, d2 | K | b | | t | | キー呼び 寸法b×h |
|---------------|---|------|---------|------|-----------|---------------|
| | | 基準寸法 | 許容差 | 基準寸法 | 許容差 | |
| 6-8 | 2 | 2 | ±0.0125 | 1.0 | +0.1 0 | 2×2 |
| 8-10 | 3 | 3 | | 1.4 | | 3×3 |
| 10-12 | 4 | 4 | 1.8 | 4×4 | | |
| 12-17 | 5 | 5 | ±0.0150 | 2.3 | | 5×5 |
| 17-18 | 6 | 6 | | 2.8 | | 6×6 |

・キー溝形状は新JIS規格が標準です。

寸法

| 品番 | D | 標準穴径 φd1, φd2 H8 (左右組合せ自由) | d3 | L | L1 | F | A | M | 締付 トルク (N・m) |
|---------|----|-------------------------------|----|------|------|-----|------|------|--------------------|
| QRU 16□ | 16 | 4 5 6 7 | 8 | 18 | 6.4 | 2.7 | 5 | M2 | 0.6 |
| QRU 19□ | 19 | 5 6 7 8 | 10 | 21.2 | 7.6 | 2.7 | 6 | M2 | 0.6 |
| QRU 22□ | 22 | 6 7 8 9 10 | 11 | 24.5 | 8.8 | 3.5 | 7 | M2.5 | 1.1 |
| QRU 26□ | 26 | 6 7 8 9 10 12 | 13 | 29.5 | 10.5 | 4 | 9 | M2.5 | 1.3 |
| QRU 30□ | 30 | 7 8 10 12 14 | 15 | 34 | 12 | 5 | 10.5 | M3 | 2.5 |
| QRU 35□ | 35 | 8 9 10 12 14 16 | 18 | 39 | 14 | 6.5 | 11.5 | M4 | 4.5 |
| QRU 40□ | 40 | 10 12 14 15 16 18 | 20 | 44.5 | 16 | 6.5 | 14 | M4 | 4.5 |

(mm)

性能

| 品番 | 組込み クッション | 常用トルク (N・m) | 最高回転数 (rpm) | ねじりばね 定数 (N・m/rad) | 許容偏心 (mm) | 偏心ばね 定数 (N/mm) | 許容偏角 (°) | 偏角ばね 定数 (N・m/°) | 慣性 モーメント (kg・m ²) | 質量 (g) |
|---------|--------------|----------------|----------------|--------------------------|--------------|----------------------|-------------|-----------------------|-------------------------------------|-----------|
| QRU 16S | QR16S | 0.25 | 2,000 | 10 | 0.3 | 105 | 3 | 0.4 | 3×10 ⁻⁷ | 7 |
| QRU 16H | QR16H | 0.6 | 4,000 | 15 | 0.2 | 230 | 2 | 0.8 | | |
| QRU 19S | QR19S | 0.4 | 2,000 | 14 | 0.4 | 120 | 3 | 0.6 | 7×10 ⁻⁷ | 11 |
| QRU 19H | QR19H | 0.9 | 4,000 | 25 | 0.2 | 240 | 2 | 1.2 | | |
| QRU 22S | QR22S | 0.6 | 2,000 | 17 | 0.4 | 140 | 3 | 0.9 | 1.4×10 ⁻⁶ | 17 |
| QRU 22H | QR22H | 1.6 | 4,000 | 30 | 0.2 | 250 | 2 | 1.8 | | |
| QRU 26S | QR26S | 1 | 3,000 | 25 | 1.2 | 170 | 3 | 1.5 | 2.5×10 ⁻⁶ | 30 |
| QRU 26H | QR26H | 2 | 8,000 | 45 | 0.6 | 270 | 2 | 3.0 | | |
| QRU 30S | QR30S | 1.8 | 3,000 | 30 | 1.2 | 200 | 3 | 2.5 | 5.2×10 ⁻⁶ | 45 |
| QRU 30H | QR30H | 3.5 | 8,000 | 70 | 0.6 | 300 | 2 | 5.0 | | |
| QRU 35S | QR35S | 3 | 3,000 | 45 | 1.2 | 270 | 3 | 4.5 | 1.1×10 ⁻⁵ | 70 |
| QRU 35H | QR35H | 5.5 | 8,000 | 100 | 0.6 | 380 | 2 | 9.0 | | |
| QRU 40S | QR40S | 5 | 3,000 | 75 | 1.2 | 420 | 3 | 9.0 | 2.2×10 ⁻⁵ | 105 |
| QRU 40H | QR40H | 7.5 | 8,000 | 150 | 0.6 | 500 | 2 | 16.0 | | |

● 偏心ばね定数は偏心量に対し直線的でなく2次曲線的で、表の数値は偏心反力10Nにおける値です。

● 偏角ばね定数は許容偏角時の値で、これも2次曲線的で、

■ クッション別売品がございます。