

RAS

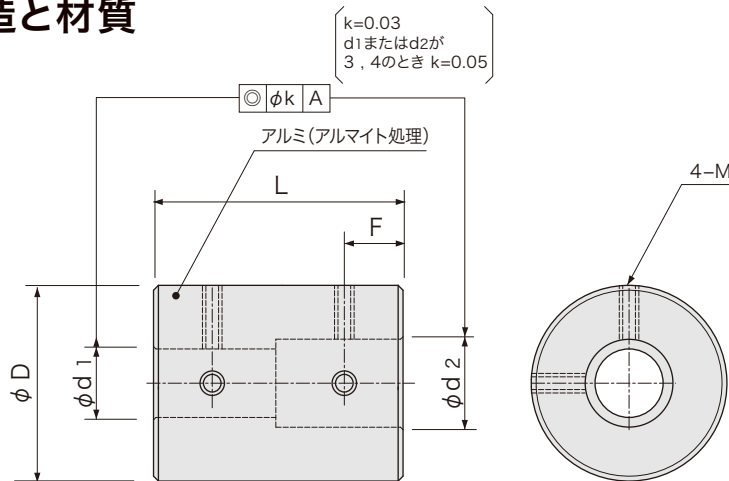


リジッド
アルミ
セットスクリュータイプ
RoHS2対応

特長

- ワンチャックで左右穴通しバイト仕上げで同心高精度
- アルミニウム合金製、アルマイト仕上げ

構造と材質



品番指定

RAS 32 - 12 - 12
 (ϕD) (ϕd_1) (ϕd_2)

ϕd_1 と ϕd_2 の穴径が異なる場合は、 ϕd_1 (小径)- ϕd_2 (大径)の順にご指定ください。

寸法

品番	D	標準穴径 $\phi d_1, \phi d_2$ H8(左右組合せ自由)	L	F	M	締付トルク (N·m)
RAS 16	16	3 4 5 6	24	6	M3	0.7
RAS 20	20	5 6 8 10	30	7	M3	0.7
RAS 25	25	8 10 11 12	36	9	M4	1.7
RAS 32	32	12 14 15 16	41	10	M4	1.7
RAS 40	40	15 16 18 20	44	10.5	M5	4

性能

品番	最大軸穴径 (mm)	常用トルク (N·m)	最大トルク (N·m)	最高回転数 (rpm)	慣性モーメント (kg·m ²)	質量 (g)
RAS 16	6	0.3	0.6	24,000	4.4×10^{-7}	11
RAS 20	10	0.5	1	19,000	1.5×10^{-6}	20
RAS 25	12	1	2	15,000	3.9×10^{-6}	40
RAS 32	16	2	4	12,000	1.2×10^{-5}	70
RAS 40	20	4	8	4,000	1.5×10^{-5}	120

●ミスマライメントの許容が出来ませんので、軸側でミスマライメントが吸収できる場合に適しています。