

RSS

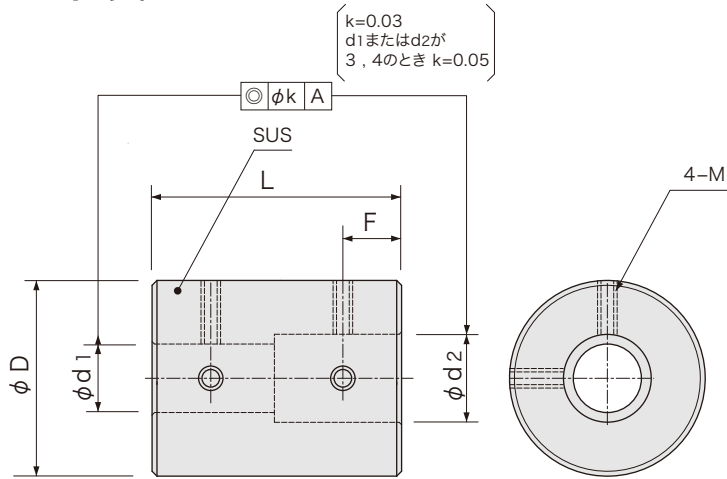
リジッド
ステンレス
セットスクリュータイプ
RoHS2対応



特長

- ワンチャックで左右穴通しバイト仕上げで同心高精度
- SUS303で強力結合、耐蝕性大

構造と材質



品番指定

RSS 20 - 5 - 8
(ϕD) (ϕd_1) (ϕd_2)

ϕd_1 と ϕd_2 の穴径が異なる場合は、 ϕd_1 (小径)- ϕd_2 (大径)の順にご指定ください。

寸法

品番	D	標準穴径 $\phi d_1, \phi d_2$ H8 (左右組合せ自由)				L	F	M	締付トルク (N·m)		
		3	4	5	6						
RSS 16	16	3	4	5	6	24	6	M3	0.7		
RSS 20	20			5	6	8	10	M3	0.7		
RSS 25	25				8	10	11	12	M4	1.7	
RSS 32	32					12	14	15	16	M4	1.7

性能

品番	最大軸穴径 (mm)	常用トルク (N·m)	最大トルク (N·m)	最高回転数 (rpm)	慣性モーメント (kg·m ²)	質量 (g)
RSS 16	6	0.3	0.6	24,000	1.2×10^{-5}	30
RSS 20	10	0.5	1	19,000	3.5×10^{-6}	55
RSS 25	12	1	2	15,000	1.0×10^{-5}	100
RSS 32	16	2	4	12,000	3.1×10^{-5}	200

●ミスマイトの許容が出来ませんので、軸側でミスマイトが吸収できる場合に適しています。