

# RAC

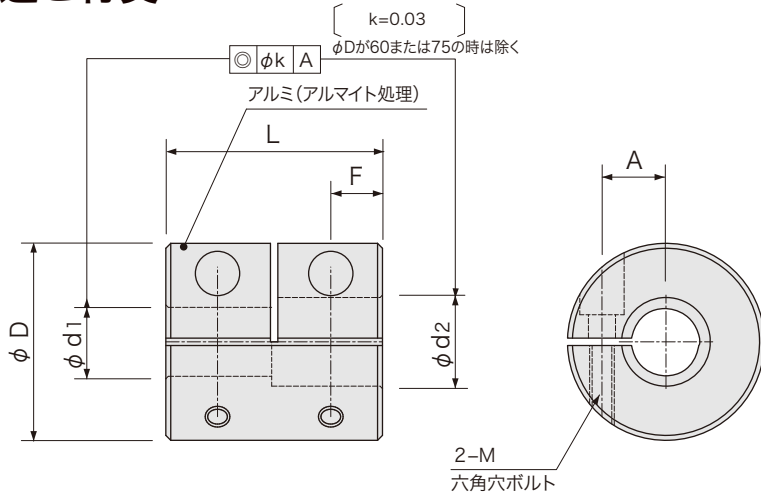
リジッド  
アルミ  
クランプタイプ  
RoHS2対応



## 特長

- ワンチャックで左右穴通しバイト仕上げで同心高精度
- アルミニウム合金製、アルマイト仕上げ

## 構造と材質



### 品番指定

RAC 40 - 15 - 15  
( $\phi D$ )    ( $\phi d_1$ )    ( $\phi d_2$ )

$\phi d_1$ と $\phi d_2$ の穴径が異なる場合は、 $\phi d_1$ (小径)- $\phi d_2$ (大径)の順にご指定ください。

## 寸法

品番	D	標準穴径 $\phi d_1, \phi d_2$ H8 ( $d_1 \leq d_2$ )	L	A	F	M	締付トルク (N·m)
RAC 16	16	5 6	16	5	3.8	M2.5	1.2
RAC 20	20	6 8	20	6.5	4.8	M2.5	1.2
RAC 25	25	8 10	25	9	6	M3	2
RAC 32	32	10 12 14	32	11	7.8	M4	3
RAC 40	40	14 15 16 18	44	13	10.5	M5	10
RAC 50	50	18 20 24	55	16	13	M6	15
RAC 60	60	20 24 28	66	19	16	M8	30
RAC 75	75	25 30 35	84	25	20	M10	50

## 性能

品番	最大軸穴径 (mm)	常用トルク (N·m)	最大トルク (N·m)	最高回転数 (rpm)	慣性モーメント ( $\text{kg}\cdot\text{m}^2$ )	質量 (g)
RAC 16	6	0.3	0.6	9,500	$3.0 \times 10^{-7}$	10
RAC 20	8	0.7	1.4	7,600	$8.7 \times 10^{-7}$	15
RAC 25	10	1.2	2.4	6,100	$2.7 \times 10^{-6}$	30
RAC 32	14	2.5	5	4,800	$7.1 \times 10^{-6}$	60
RAC 40	18	5	10	4,000	$1.5 \times 10^{-5}$	120
RAC 50	24	8	16	4,000	$7.0 \times 10^{-5}$	240
RAC 60	28	40	80	6,000	$2.2 \times 10^{-4}$	420
RAC 75	35	80	160	5,000	$5.7 \times 10^{-4}$	850

●ミスマライメントの許容が出来ませんので、軸側でミスマライメントが吸収できる場合に適しています。