

RSC

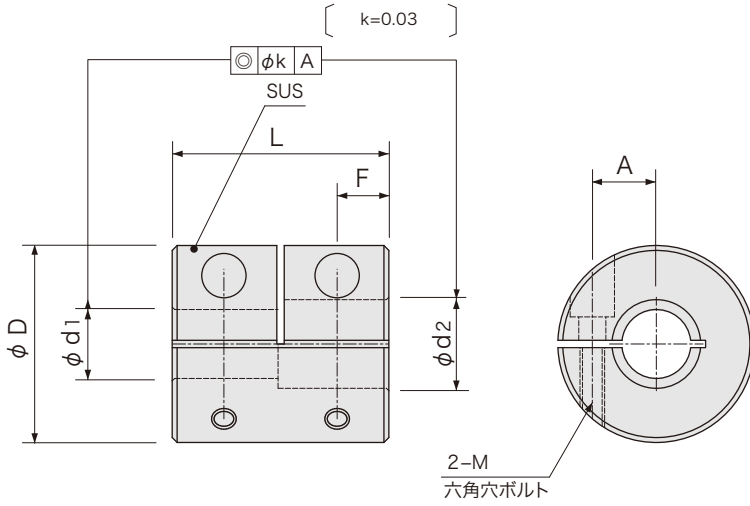
リジッド
ステンレス
クランプタイプ
RoHS2対応



特長

- ワンチャックで左右穴通しバイト仕上げで同心高精度
- SUS303で強力結合、耐蝕性大

構造と材質



品番指定

RSC $\boxed{25}$ - $\boxed{8}$ - $\boxed{10}$
(ϕD) (ϕd_1) (ϕd_2)

ϕd_1 と ϕd_2 の穴径が異なる場合は、 ϕd_1 (小径)- ϕd_2 (大径)の順にご指定ください。

寸法

品番	D	標準穴径 $\phi d_1, \phi d_2$ H8 ($d_1 \leq d_2$)	L	A	F	M	締付トルク (N·m)
RSC 16	16	5 6	16	5	3.8	M2.5	1.2
RSC 20	20	6 8	20	6.5	4.8	M2.5	1.2
RSC 25	25	8 10	25	9	6	M3	2
RSC 32	32	10 12 14	32	11	7.8	M4	3

性能

品番	最大軸穴径 (mm)	常用トルク (N·m)	最大トルク (N·m)	最高回転数 (rpm)	慣性モーメント (kg·m ²)	質量 (g)
RSC 16	6	0.3	0.6	9,500	8.0×10^{-7}	25
RSC 20	8	0.5	1	7,600	3.0×10^{-6}	40
RSC 25	10	1	2	6,100	8.0×10^{-6}	100
RSC 32	14	2	4	4,800	2.5×10^{-5}	160

●ミスアライメントの許容が出来ませんので、軸側でミスアライメントが吸収できる場合に適しています。