

NBS

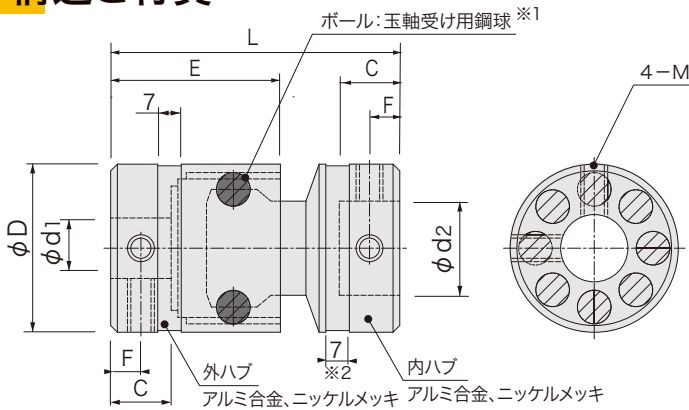


ボールカップリング
RoHS2対応

特長

- ユニバーサルジョイントに許容エンドプレイ機能がプラス
- 外ハブ、内ハブ(アルミ)、球の三要素の簡単な構造
- 強粘特殊グリースを使用
- 小型で強力、メカニズムの小型化に最適
- オプションでNBS50以上にはジャバラが取付可能です

構造と材質



※1:ボール数は外径により異なります。
※2:NBS30~40は溝がついていません。

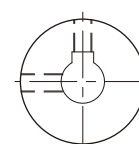
注意 かしめ部や止め輪部分に強い負担をかけないでください。
ハブが外れる場合があります(再組立不可)。

寸法

品番指定

NBS 50 - 18 KO - 24 KO
(φD) (φd1) (φd2)

■キー溝寸法



*キー溝加工
無記入:キー溝なし
KO:キー溝幅○

φd1とφd2の穴径が異なる場合は、φd1(小径)-φd2(大径)の順にご指定ください。

軸穴径 d1, d2	K	b		t		キー呼び 寸法b×h
		基準寸法	許容差	基準寸法	許容差	
10	3	3	±0.0125	1.4	+0.1 0	3×3
10~12	4	4	±0.0150	1.8		4×4
12~17	5	5		2.3		5×5
17~22	6	6		2.8		6×6
22~30	8	8		±0.0180	3.3	+0.2 0
30~38	10	10	3.3		10×8	
38~44	12	12	3.3		12×8	
44~50	14	14	±0.0215	3.8	14×9	
50	16	16		4.3	16×10	

*キー溝形状は新JIS準拠が標準です。

(mm)

品番	D	標準穴径		L	C	E	F	M	締付トルク (N·m)
		φd1 H8	φd2 H8						
NBS 30	30	10 12 15	10 12 15	39	10	25	4.5	M5	4
NBS 35	35	12 15	12 15	47	10	29.5	5	M5	4
NBS 40	40	18 20	18 20	70	16	40	8	M6	7
NBS 50	50	18 20 22 24 28	18 20 22 24 28	86	18	50.5	9	M8	15
NBS 60	60	25 30 35 38	20 25 30 35	100	23	57	11	M10	30
NBS 75	74	30 35 40 45	25 30 35 40	100	23	57	11	M10	30
NBS 85	84	35 40 45 50	30 35 40 45	100	23	57	11	M10	30

性能

品番	常用トルク (N·m) 注(1)	最高回転数 (rpm) 注(2)	ねじり ばね定数 (N·m/rad)	バックラッシュ (°)	許容伸縮 (mm) 注(3)	許容偏角 (°)	慣性 モーメント (kg·m)	質量 (g)
NBS 30	20	3,000	6,000	0.3	±3.5	10	6.8×10 ⁻⁶	60
NBS 35	30	3,000	8,000	0.3	±4.5	10	1.3×10 ⁻⁵	85
NBS 40	50	3,000	10,000	0.2	±5.0	10	3.5×10 ⁻⁵	170
NBS 50	80	3,000	11,000	0.2	±7.5	10	1.1×10 ⁻⁴	360
NBS 60	130	2,000	12,000	0.2	±7.5	7.5	2.8×10 ⁻⁴	555
NBS 75	190	1,500	13,000	0.2	±7.5	7.5	6.6×10 ⁻⁴	850
NBS 85	250	1,500	15,000	0.2	±7.5	7.5	1.2×10 ⁻³	1,150

注(1) 常用トルクは偏角5°以下の場合を示す。10°で約1/2となります。

注(2) 最高回転数は偏角5°以下の場合を示す。10°で約1/2となります。

注(3) 軸方向許容伸縮は偏角5度以下の場合を示す。10°で約1/2となります。