

# 近鉄センサ

RoHS2対応

3線式

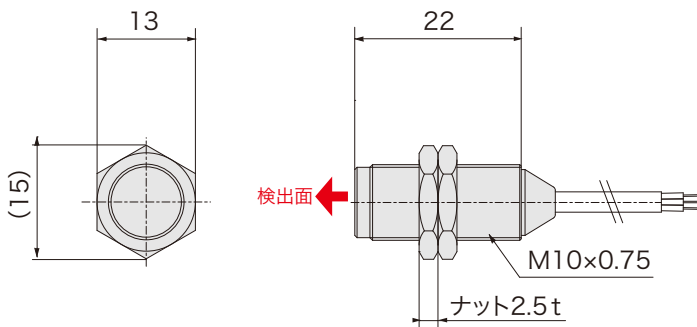


品番指定

## AR014

動作  
無: OFF→ON  
(B): ON→OFF

外形図



仕様

電源電圧	DC5 ~ 24V
磁気検出向き	前面
最大検出距離	鉄□10×10×t1 2.3mm
出力仕様	AR014: ※1 NPN オープンコレクタ (近接時 ON)
	AR014(B): ※1 NPN オープンコレクタ (近接時 OFF)
出力電流	15mA MAX
消費電流	8mA MAX
耐電圧	AC1000V (1分間・充電部一括・ケース間)
	DC250V (メガにて20M以上・対ケース間)
使用周囲温度	-20℃ ~ +85℃ (結露なきこと)
使用周囲湿度	20 ~ 80%RH
ケーブル仕様	3芯 φ2.8×1000mm ※1
	AR014: グレー AR014(B): 黒
ケース材質	SUS303
取付	M10 ナット締付トルク 12N・m
取付穴加工寸法	φ10 $^{+0.5}_0$

※1 ケーブルオプションによる変換・電流増幅・ケーブル延長が可能です。

回路図

