

MBSA

マイクロカップリング
シングル

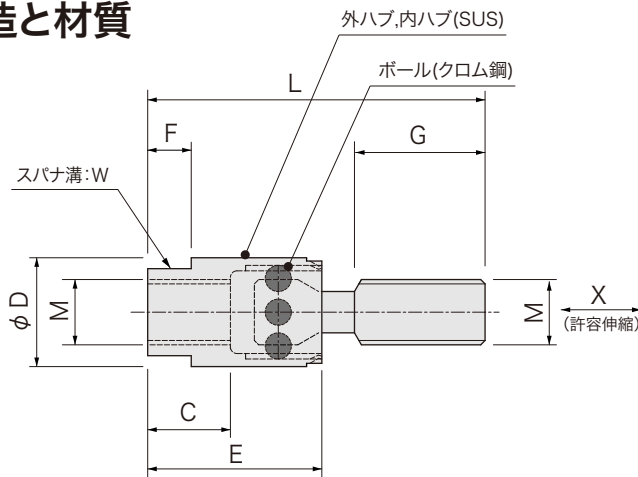
RoHS2対応



特長

- ユニバーサルジョイントのように許容エンドプレイ機能付カップリング
- 外ハブ、内ハブ(ステンレス)、球の三要素の簡単な構造
- 強粘特殊グリースで高速回転でも飛散せず
- 小型で強力、メカニズムの小型化に最適

構造と材質

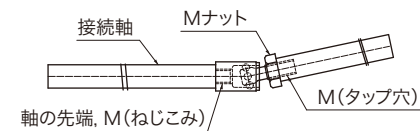


注意 かしめ部や止め輪部分に強い負担をかけないでください。
ハブが外れる場合があります(再組立不可)。

組立：適用例

■例-1

左側は、ねじ径より太い軸で先端部はねじ込突当
右側は軸先端部タップ穴



注意 軸結合部はロックタイト等、強力接着材で固定して下さい。
ボール結合部には高粘結強力グリースが塗付してあります。

寸法

品番	φD	L	C	E	G	F	W スパナ溝	M	締付トルク (N・m)
MBSA 4	4	11.7	2.7	6.5	4.5	1.5	3.2	M2	0.2
MBSA 5	5	15.5	3.5	8	6	2	4	M3	0.6
MBSA 6	6	16.8	4	9	6	2.5	5	M3.5	1.2
MBSA 7	7	20	4.5	10.5	8	2.5	6	M4	2.5

性能

品番	常用トルク (N・m) 注(1)	最高回転数 (rpm) 注(2)	ねじり ばね定数 (N・m/rad)	バックラッシュ (°)	許容偏角 (°)	許容伸縮 (mm) 注(3)	慣性 モーメント (kg・m ²)	質量 (g)
MBSA 4	0.13	2,000	11	2	15	±0.8	1.0×10 ⁻⁹	0.5
MBSA 5	0.3	2,000	25	2	15	±0.8	3.1×10 ⁻⁹	1
MBSA 6	0.5	2,000	40	1.5	15	±1.0	7.2×10 ⁻⁹	2
MBSA 7	0.8	3,000	65	1.5	15	±1.4	2.0×10 ⁻⁸	3

注(1)常用トルクは偏角5°以下の場合を示す。10°で約2/3、15°で約1/2となります。
注(2)最高回転数は偏角5°以下の場合を示す。10°で約1/2、15°で約1/3となります。
注(3)軸方向許容伸縮は偏角5°以下の場合を示す。10°で約1/2、15°で約1/3となります。