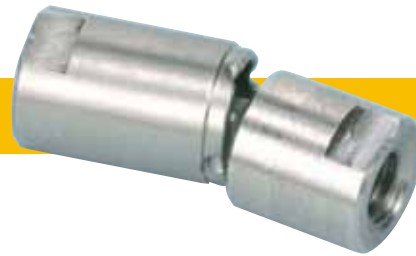


# MBSB



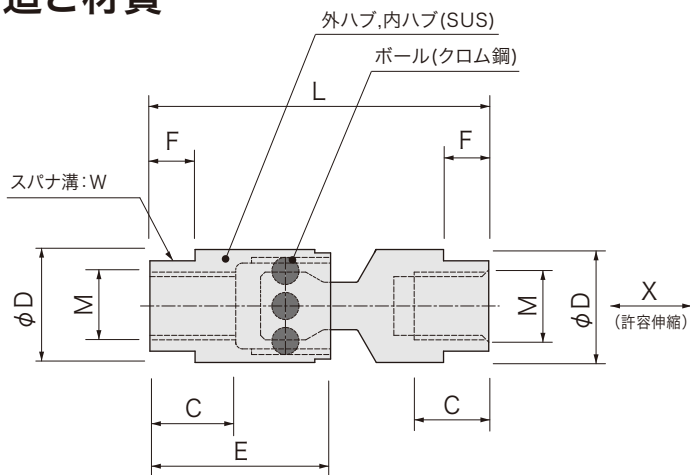
マイクロカップリング  
シングル

RoHS2対応

## 特長

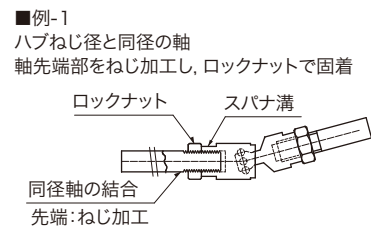
- ユニバーサルジョイントのように許容エンドプレイ機能付カップリング
- 外ハブ、内ハブ(ステンレス)、球の三要素の簡単な構造
- 強粘特殊グリースで高速回転でも飛散せず
- 小型で強力、メカニズムの小型化に最適

## 構造と材質

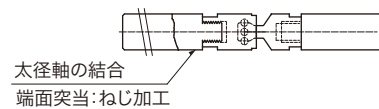


**注意** かしめ部や止め輪部分に強い負担をかけないでください。  
ハブが外れる場合があります(再組立不可)。

### 組立：適用例



■例-2  
ハブねじ径より太い軸  
軸先端部をねじ加工し、突当ねじ込で固着



**注意** 軸結合部はロックタイト等、強力接着材で固定して下さい。  
ボール結合部には高粘結強力グリースが塗付してあります。

## 寸法

品番	$\phi D$	L	C	E	F	W スパナ溝	M	締付トルク (N·m)
MBSB 4	4	12	2.7	6.5	1.5	3.2	M2	0.2
MBSB 5	5	14.8	3.5	8	2	4	M3	0.6
MBSB 6	6	16.8	4	9	2.5	5	M3.5	1.2
MBSB 7	7	20	4.5	10.5	2.5	6	M4	2.5

## 性能

品番	常用トルク (N·m) 注(1)	最高回転数 (rpm) 注(2)	ねじり ばね定数 (N·m/rad)	バックラッシュ (°)	許容偏角 (°)	許容伸縮 (mm) 注(3)	慣性 モーメント (kg·m <sup>2</sup> )	質量 (g)
MBSB 4	0.13	2,000	11	2	15	±0.8	$2.0 \times 10^{-9}$	1
MBSB 5	0.3	2,000	25	2	15	±0.8	$5.0 \times 10^{-9}$	2
MBSB 6	0.5	3,000	40	1.5	15	±1.0	$1.1 \times 10^{-8}$	3
MBSB 7	0.8	3,000	65	1.5	15	±1.5	$3.0 \times 10^{-8}$	4

注(1)常用トルクは偏角5°以下の場合を示す。10°で約2/3、15°で約1/2となります。  
注(2)最高回転数は偏角5°以下の場合を示す。10°で約1/2、15°で約1/3となります。  
注(3)軸方向許容伸縮は偏角5°以下の場合を示す。10°で約1/2、15°で約1/3となります。