

高精度タッチスイッチ

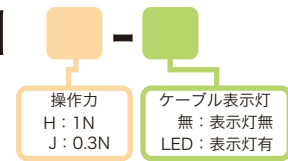
RoHS2対応

3線式

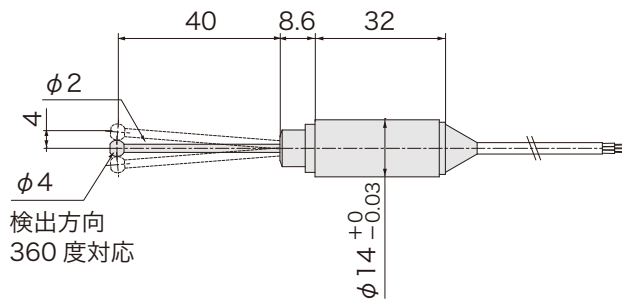


品番指定

AX1



外形図

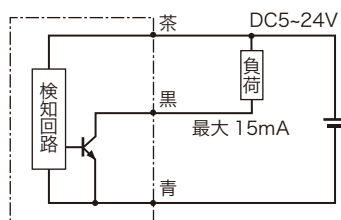


仕様

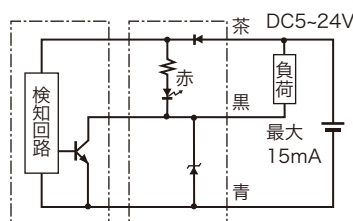
電源電圧	DC5～24V
ストローク	4mm(360度方向)
操作力	H: 1N J: 0.3N
動作までの動き [PT]	1.5±1mm
応差の動き [MD]	0.1mm 以下
繰返精度	0.02mm ※1
出力仕様	NPN オープンコレクタ (動作時 ON)
出力電流	15mA MAX ※1
消費電流	8mA MAX
動作頻度	20回 / 分以下
耐電圧	AC1000V (1分間・充電部一括・ケース間)
絶縁抵抗	DC250V (メガにて 20MΩ以上・対ケース間)
使用周囲温度	-20℃～+85℃ (結露なきこと)
使用周囲湿度	20～95%RH
ケーブル仕様	3芯 φ2.8×1000mm ※1
材質	ケース・軸・ボール: SUS303
表示灯	AX1□-LED 本体から ※2 約 100mm

回路図

■表示灯無



■表示灯有



※1 ケーブルオプションによる変換・電流増幅・ケーブル延長が可能です。

その他詳細は P.103～108 をご参照ください。

※2 表示灯の外形図寸法は P.103 『CAL-01』にてご確認ください。