

高精度タッチスイッチ

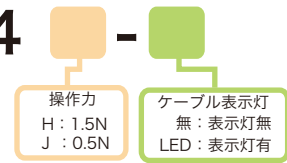
RoHS2対応

6線式

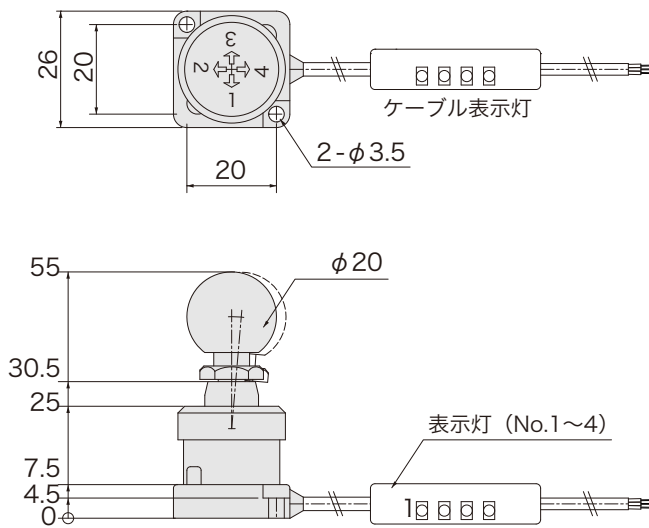


品番指定

AX4



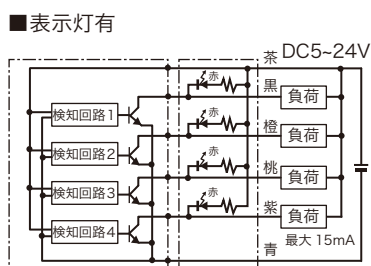
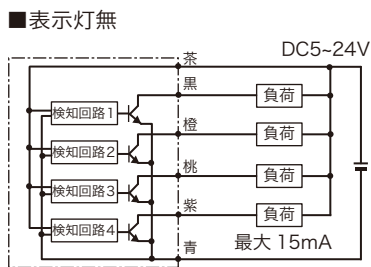
外形図



仕様

電源電圧	DC5 ~ 24V
ストローク	3±0.5mm(360度方向)
操作力	H: 1.5N J: 0.5N
動作位置 [OP]	1.5±0.5mm
繰返精度	0.02mm
出力仕様	NPN オープンコレクタ (動作時 ON)
出力電流	15mA MAX
消費電流	8mA MAX
動作頻度	60回 / 分以下
耐電圧	AC1000V (1分間・充電部一括・ケース間)
絶縁抵抗	DC250V (メガにて 20MΩ以上・対ケース間)
使用周囲温度	-20℃ ~ +85℃ (結露なきこと)
使用周囲湿度	20 ~ 95%RH
ケーブル仕様	6芯 φ3.6×1000mm グレー
材質	ケース: 亜鉛ダイカスト 球グリップ: 黒フェノール
表示灯	AX4□-LED 本体から ※1 約 100mm
保護構造	IP65

回路図



※1 表示灯の外形図寸法は P.104 『CAL-04』にてご確認ください。