

TSS

薄形シリーズ
シングルディスク
セットスクリュタイプ

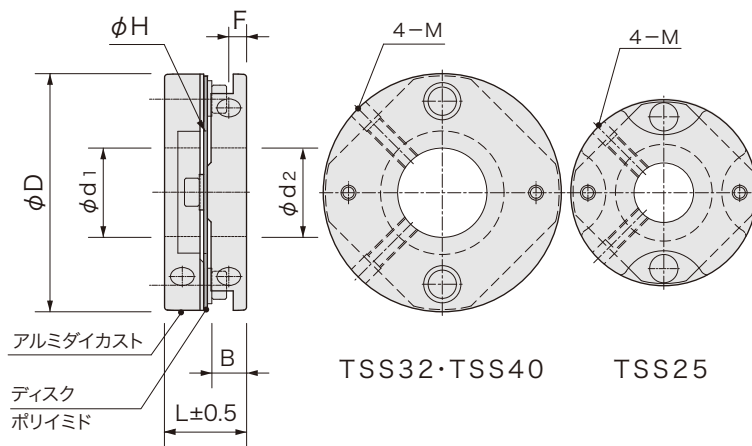
RoHS2対応



特長

- 小さくまとめたい、スペースが足りないに対応
- 軸方向の小形化に役立ち、従来品と比べ半分以下の省スペースに実装可能
- 小さなミスアライメントに強い万能タイプ
- ポリイミドディスクで、抜群のフレキシビリティで心ずれの状態でも反力が小さく、位相やトルクの変動もない

構造と材質

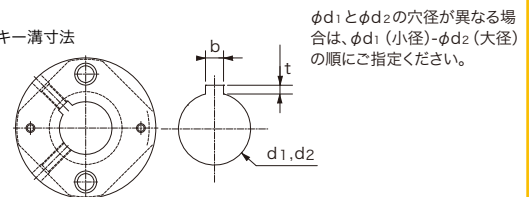


品番指定

*キー溝加工
無記入:加工なし
K○:キー溝幅○

TSS $\boxed{32}$ - $\boxed{5}$ $\boxed{K\bigcirc}$ - $\boxed{8}$ $\boxed{K\bigcirc}$
(ϕD) (ϕd_1) (ϕd_2)

■キー溝寸法



軸穴径 d_1, d_2	K	b		t		キー呼び 寸法b×h
		基準寸法	許容差	基準寸法	許容差	
6~10	2	2		1.0		2×2
10~18	3	3	±0.0125	1.4	+0.1 0	3×3

・キー溝形状は新JIS標準が標準です。

※ハブの材質・スペース・常用トルクの大きさから、小さい寸法のキーを使用してください。

寸法

品番	D	標準穴径 $\phi d_1, \phi d_2$ H8 (左右組合せ自由)	L	B	F	H ディスク穴径	M	締付トルク (N·m)
TSS25	25	3 4 5 6 8	8.5	3.5	1.8	13	M2	0.2
TSS32	32	5 6 8 10 12 14	11	4.8	2.4	16.6	M2.5	0.4
TSS40	40	10 12 14 16 18	13.5	6	3	22	M3	0.8

●標準穴径以外の加工、キー溝加工可能です。

性能

品番	常用トルク (N·m)	許容偏心 (mm)	許容偏角 (°)	許容伸縮 (mm)	最高回転数 (rpm)	慣性モーメント (kg·m ²)	質量 約(g)
	ねじりばね定数 (N·m/rad)	偏心ばね定数 (N/mm)	偏角ばね定数 (N·m/°)	伸縮ばね定数 (N/mm)			
TSS25	1.2	0.05	2.5	±0.3	16,000	6.5×10^{-7}	9
	400	500	0.007	16			
TSS32	1.8	0.05	2.5	±0.3	12,000	2.5×10^{-6}	19
	700	500	0.008	10			
TSS40	3.0	0.05	1.0	±0.4	8,000	7.2×10^{-6}	32
	1100	800	0.04	8			

●耐熱性(周囲温度)ポリイミド: -40°C~200°C、*但し最高温度では1/2トルク

●最大トルクは原則として常用トルクの2倍です。常用トルク以下でかつ瞬間最大負荷トルクが最大トルク以下になるようにサイズを選定してください。