

磁気近接センサ

RoHS2対応

3線式

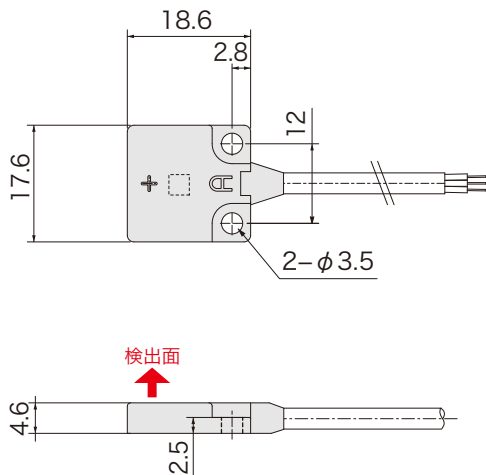


品番指定

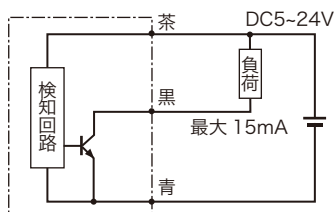
AH009E-

検出磁極
S: S極
N: N極

外形図



回路図



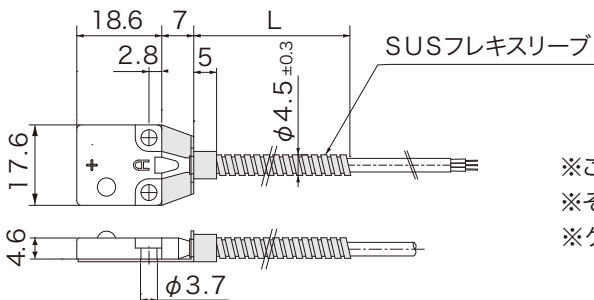
仕様

電源電圧	DC5 ~ 24V
検出磁極	AH009E-S: S極 AH009E-N: N極
磁気感度	2.5 ~ 3.5mT
磁気検出向き	側面
出力仕様	NPN オープンコレクタ (近接時 ON) ^{※1}
出力電流	15mA MAX ^{※1}
消費電流	8mA MAX
応答時間	5μsec
耐電圧	AC1000V (1分間・充電部一括・ケース間)
絶縁抵抗	DC250V (メガにて 20M 以上・対ケース間)
使用周囲温度	-20°C ~ +85°C (結露なきこと)
使用周囲湿度	20 ~ 95%RH
ケーブル仕様	3芯φ2.8×1000mm ^{※1} AH009E-S: グレー AH009E-N: 黒
ケース材質	亜鉛ダイカスト
取付	M3(SUS) 締付トルク 1.5N・m
保護構造	IP67

※1 ケーブルオプションによる変換・電流増幅・ケーブル延長が可能です。
その他詳細は P.103~108 をご参照ください。

取付金具 (別売)

●-BT <ケーブル保護スリーブ>



品番	フレキシスリーブ長 (L)
-BT03	300mm
-BT10	1000mm

※ご注文の際はAH009E品番に形式番号を追加指定してください。
※その他のケーブル保護スリーブの長さはお見積りいたします。
※ケーブルは10N以上の力で引っばらないでください。