

磁気近接センサ

RoHS2対応

2線式

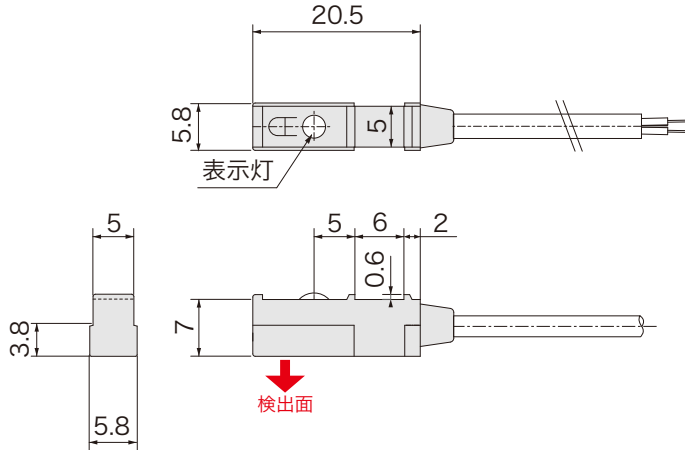
品番指定

AH0012-

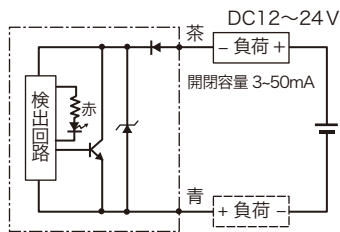
検出磁極
S : S極
N : N極



外形図



回路図



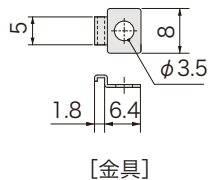
仕様

電源電圧	DC12 ~ 24V
検出磁極	AH0012-S : S極 AH0012-N : N極
磁気感度	2.5 ~ 3.5mT
磁気検出向き	側面
出力電流	50mA MAX
漏れ電流	OFF 状態 最大 0.5mA 以下
応答時間	50m sec
耐電圧	AC1000V (1分間・充電部一括・ケース間)
絶縁抵抗	DC250V (メガにて 20M 以上・対ケース間)
使用周囲温度	-20°C ~ +85°C (結露なきこと)
使用周囲湿度	20 ~ 95%RH
ケーブル仕様	2芯φ3.2×1000mm ※1 S極 : グレー N極 : 黒
ケース材質	GF強化PBT/S極 : グレー , N極 : 黒
取付	専用取付金具
表示灯	赤色
保護構造	IP67

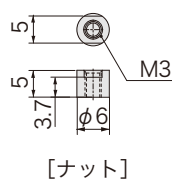
※1 ケーブル延長が可能です。
注意) 必ず負荷に接続しご使用ください。

取付金具 (別売)

●HP12-1 (専用ナット添付)
*エアチャック等用
(旧型式 : HP12-t)



[金具]



[ナット]

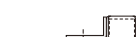


[ネジ]

●HP12-2 *取付段差 : 6.2mm
(旧型式 : HP12-6.2)



●HP12-3 *取付段差 : 3mm



●HP12-4 *取付段差 : なし
(旧型式 : HP12-0)

