

C1N

C1シリーズ
シングルディスク

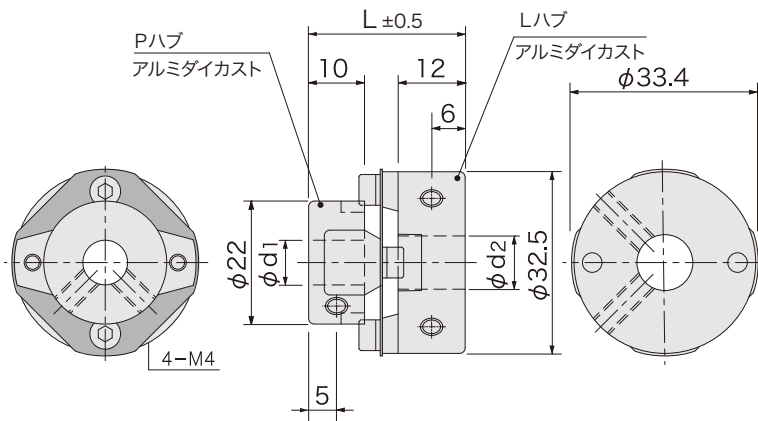
RoHS2対応



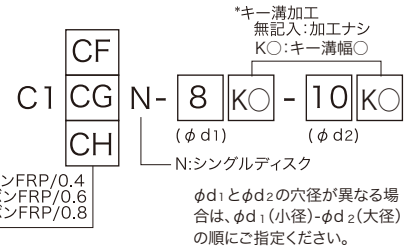
特長

- φ6～φ16の大幅、異径サイズ対応
- ハブ、中間に高力アルミダイカスト採用、ニッケルメッキ仕上げ
- ディスクはカーボンFRP製、厚さ(0.4、0.6、0.8)の3種から選択可能
- 金属ディスク形に比べて偏心、偏角、振動等の許容性、耐久性大

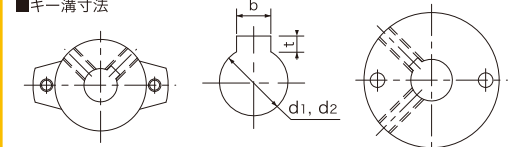
構造と材質



品番指定



■キー溝寸法



軸穴径 d ₁ , d ₂	K	b		t		キー呼び 寸法b×h
		基準寸法	許容差	基準寸法	許容差	
6～8	2	2	±0.0125	1.0	+0.1 0	2×2
8～10	3	3		1.4		3×3
10～12	4	4		1.8		4×4
12～17	5	5	±0.0150	2.3		5×5

・キー溝形状は新JIS準拠が標準です。特殊キー溝は別途図面打ち合わせ致します。

寸法

(mm)

品番	標準穴径 φ d ₁ , φ d ₂ H8		L	ハブ構成	M	締付トルク (N·m)
C1()N (シングルディスク)	(Pハブ)	(Lハブ)	26	P+P	M4	1.5
	6 8	9.53 10 12 14 15 16	28	P+L		
			30	L+L		

性能

品番	ディスク カーボンFRP 厚さ(mm)	常用トルク (N·m)	最高回転数 (rpm)	ねじりばね定数 (N·m/rad)	許容偏心 (mm)	許容偏角 (°)	許容伸縮 (mm)	慣性 モーメント (Kg·m ²)	質量 (g)
C1CFN	0.4	4.5	8,000	1,000	0.05	2.5	±0.25	3×10 ⁻⁶	30
C1CGN	0.6	6.5		1,600	0.05	2	±0.2	5×10 ⁻⁶	45
C1CHN	0.8	8.5		2,400	0.05	1.5	±0.15	6×10 ⁻⁶	60