

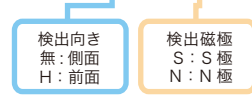
磁気近接センサ

RoHS2対応

3線式

品番指定

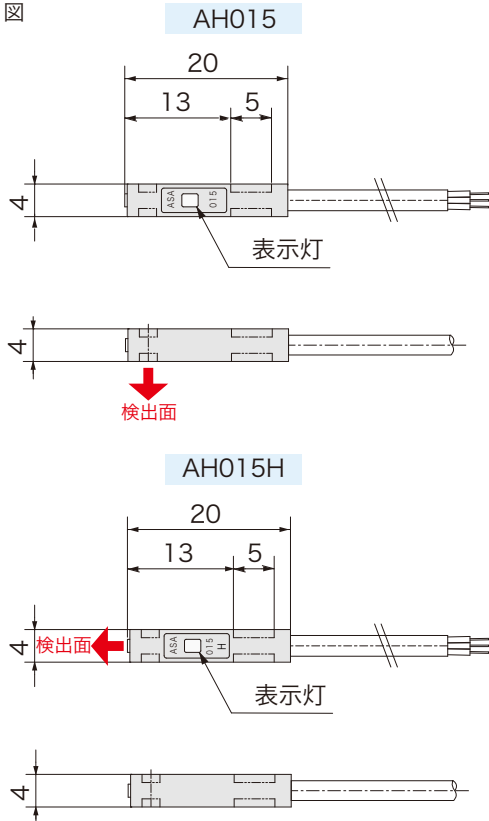
AH015-



※検出向きがH(前面)の場合、検出磁極は選択不可となります



外形図

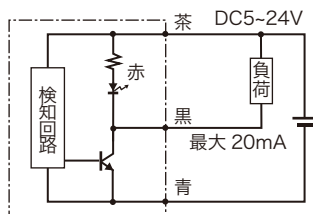


仕様

電源電圧	DC5 ~ 24V
検出磁極	AH015-S, AH015H: S極 AH015-N: N極
磁気感度	3 ~ 4mT
磁気検出向き	AH015: 側面 AH015H: 前面
出力仕様	NPN オープンコレクタ (近接時 ON)※1
出力電流	20mA MAX ※1
消費電流	8mA MAX
応答時間	16μsec
耐電圧	AC1000V (1分間・充電部一括・ケース間)
絶縁抵抗	DC250V (メガにて20M以上・対ケース間)
使用周囲温度	-20℃ ~ +85℃ (結露なきこと)
使用周囲湿度	20 ~ 95%RH
ケーブル仕様	3芯φ2.6×1000mm ※1 S極: グレー N極: 黒
ケース材質	GF強化PBT AH015: 黒 AH015H: グレー
表示灯	赤色
保護構造	IP67

※1 ケーブルオプションによる変換・電流増幅・ケーブル延長が可能です。
その他詳細は P.103~108 をご参照ください。

回路図



取付金具 (別売)

