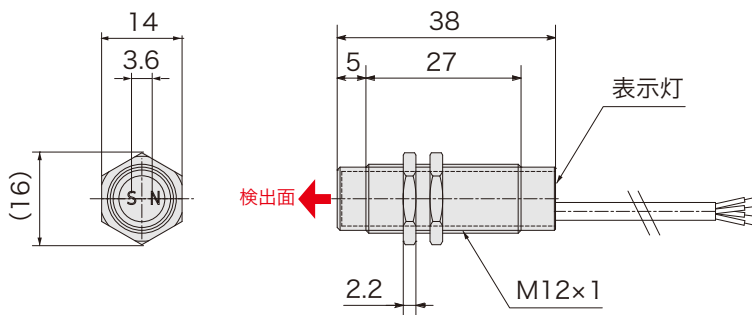




外形図



品番指定

AHM029

仕様

| | |
|---------|------------------------------------|
| 電源電圧 | DC5~24V |
| 検出磁極 | S極/N極 |
| 磁気感度 | 0.8±0.1mT |
| 磁気検出向き | 前面 |
| 出力仕様 | NPN オープンコレクタ (近接時 ON) |
| 出力電流 | 20mA MAX |
| 消費電流 | 12.5mA MAX |
| 応答時間 | 16μ sec 以下 |
| 耐電圧 | AC1000V (1分間・充電部一括・ケース間) |
| 絶縁抵抗 | DC250V (メガにて 20M 以上・対ケース間) |
| 使用周囲温度 | -20°C ~ +85°C (結露なきこと) |
| 使用周囲湿度 | 20 ~ 95%RH |
| ケーブル仕様 | 4芯 φ3.1×1000mm 黒 ※1 |
| 材質 | ケース・ナット: SUS303 |
| 取付 | M12 ナット締付トルク 12N・m |
| 取付穴加工寸法 | φ12 ^{+0.5} / ₀ |
| 表示灯 | S極: 赤色, N極: 緑色 |
| 保護構造 | IP67 |

※1 ケーブル延長が可能です。

※S・N センサの活用法については P.9 をご覧ください。

回路図

