

# 磁気近接センサ

RoHS2対応

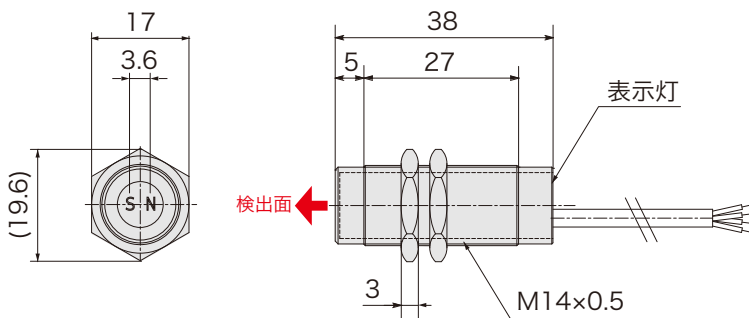
4線式

品番指定

## AHM030



外形図



仕様

電源電圧	DC5~24V
検出磁極	S極/N極
磁気感度	0.8±0.1mT
磁気検出向き	前面
出力仕様	NPN オープンコレクタ (近接時 ON)
出力電流	20mA MAX
消費電流	12.5mA MAX
応答時間	16μ sec 以下
耐電圧	AC1000V (1分間・充電部一括・ケース間)
絶縁抵抗	DC250V (メガにて 20M 以上・対ケース間)
使用周囲温度	-20°C~ +85°C (結露なきこと)
使用周囲湿度	20 ~ 95%RH
ケーブル仕様	4芯 φ3.1×1000mm 黒 ※1
材質	ケース・ナット: SUS303
取付	M14 ナット締付トルク 18N・m
取付穴加工寸法	φ14 <sup>+0.5</sup> <sub>0</sub>
表示灯	S極: 赤色, N極: 緑色
保護構造	IP67

※1 ケーブル延長が可能です。

※S・N センサの活用法については P.9 をご覧ください。

回路図

