

磁気近接用マグ

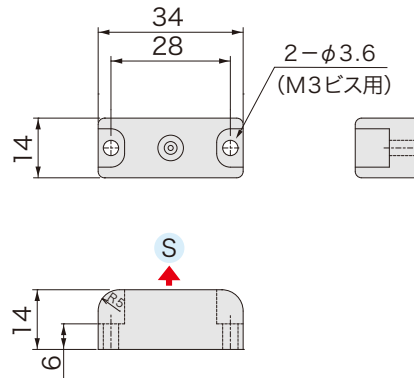
RoHS2対応

ADG02

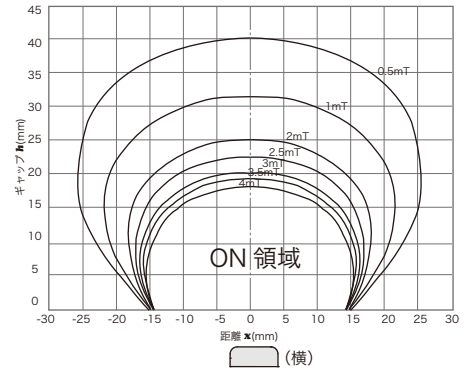


※ケースはセンサ(ADH02)と共用

外形図



磁気特性

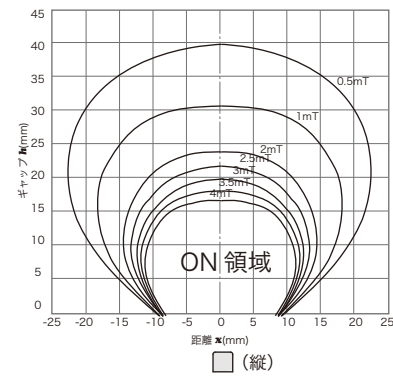
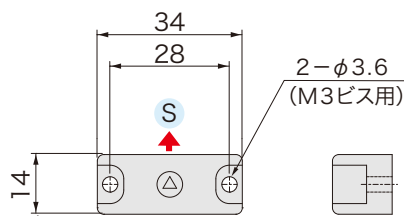


ADG02X



※ケースはセンサ(ADH02X)と共用

外形図



※磁気特性測定要領

マグベースの磁力分布を図の要領で測定したものです。これらは代表値であり、保証値ではありません。

