

# 高精度シリンダセンサ

RoHS2対応

2線式

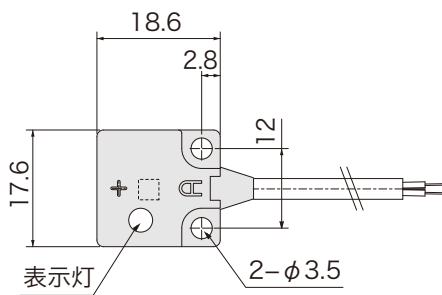
品番指定

## AH0092-

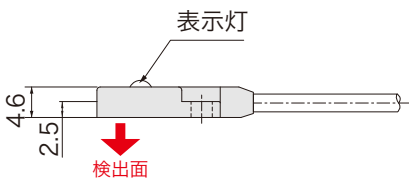
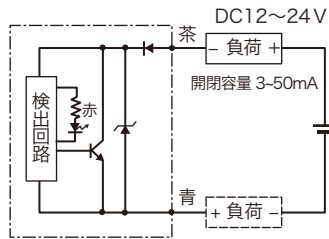
検出磁極  
S : N極  
N : S極



外形図



回路図



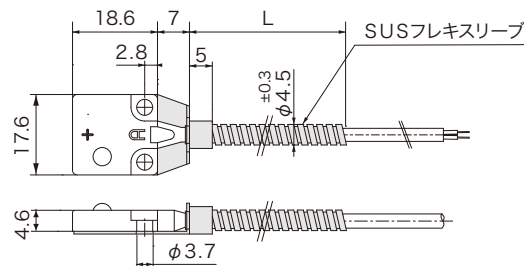
仕様

電源電圧	DC12～24V
検出磁極	AH0092-S : N極 AH0092-N : S極
磁気感度	2.5～3.5mT
磁気検出向き	側面
出力電流	50mA MAX
漏れ電流	OFF状態 最大0.5mA以下
応答時間	50m sec
耐電圧	AC1000V (1分間・充電部一括・ケース間)
絶縁抵抗	DC250V (メガにて20M以上・対ケース間)
使用周囲温度	-20℃～+85℃(結露なきこと)
使用周囲湿度	20～95%RH
ケーブル仕様	2芯 φ3.2×1000mm ※1 AH0092-S : グレー AH0092-N : 黒
ケース材質	亜鉛ダイカスト
取付	M3(SUS) 締付トルク 1.5N・m
表示灯	赤色
保護構造	IP67

※1 ケーブル延長が可能です。  
注意) 必ず負荷に接続しご使用ください。

### 取付金具(別売)

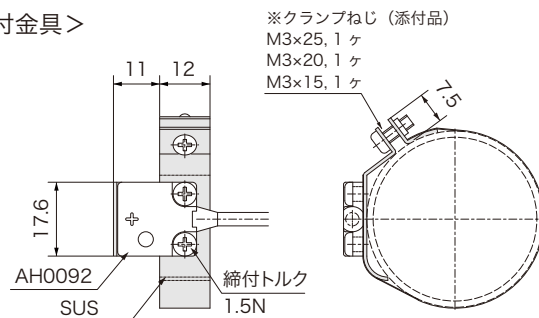
#### -BT <ケーブル保護スリーブ>



※ご注文の際はAH0092品番に形式番号を追加指定してください。  
※その他のケーブル保護スリーブの長さはお見積りいたします。  
※ケーブルは10N以上の力で引っばらないでください。  
※ケーブル保護スリーブをご利用の場合、ケーブルの太さがφ3.2からφ2.8に変わります。

品番	フレキシスリーブ長(L)
-BT03	300mm
-BT10	1000mm

#### -BD <バンド式取付金具>



※クランプねじ(添付品)  
M3×25, 1ヶ  
M3×20, 1ヶ  
M3×15, 1ヶ

品番	シリンダー内径
-BD32	φ32
-BD40	φ40
-BD45	φ45
-BD50	φ50
-BD63	φ63
-BD80	φ80
-BD100	φ100