

# 高精度シリンダセンサ

RoHS2対応

3線式

## AH009-

検出磁極  
S: N極  
N: S極

動作  
無: OFF→ON  
B: ON→OFF

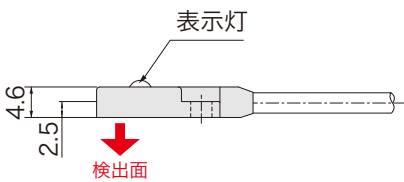
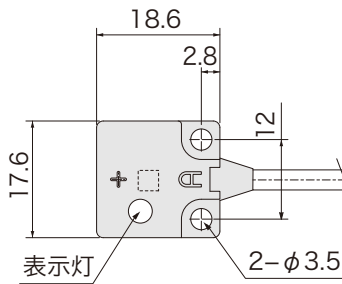


### 仕様

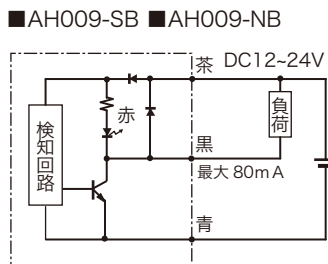
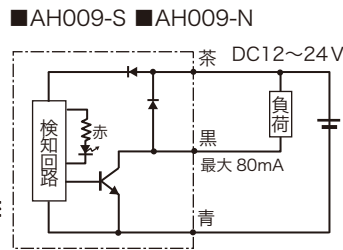
電源電圧	DC5 ~ 24V 注)
検出磁極	AH009-S/AH009SB: N極 AH009-N/AH009NB: S極
磁気感度	2.5 ~ 3.5mT
磁気検出向き	側面
出力仕様	AH009-S/AH009-N : NPN オープンコレクタ (近接時 ON) AH009-SB/AH009-NB : NPN オープンコレクタ (近接時 OFF)
出力電流	80mA MAX 注)
消費電流	15mA MAX
応答時間	5μ sec
耐電圧	AC1000V (1分間・充電部一括・ケース間)
絶縁抵抗	DC250V (メガにて20M以上・対ケース間)
使用周囲温度	-20°C ~ +85°C (結露なきこと)
使用周囲湿度	20 ~ 95%RH
ケーブル仕様	3芯 φ3.2×1000mm ※1 AH009-□: グレー AH009-□B: 黒
ケース材質	亜鉛ダイカスト
取付	M3(SUS) 締付トルク 1.5N・m
表示灯	赤色
保護構造	IP67

※1 ケーブル延長が可能です。  
注) 80mA は DC12~24V

### 外形図

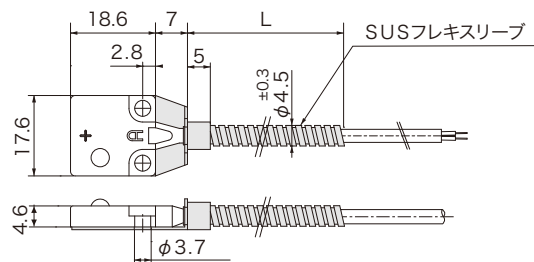


### 回路図



### 取付金具 (別売)

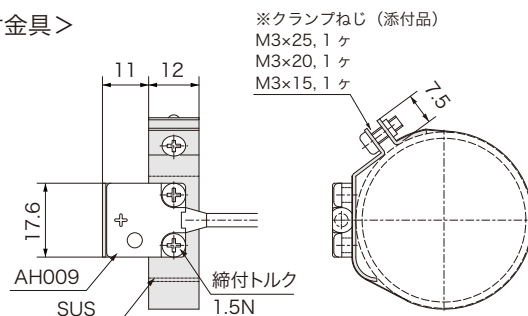
#### -BT <ケーブル保護スリーブ>



※ご注文の際はAH009品番に形式番号を追加指定してください。  
※その他のケーブル保護スリーブの長さはお見積りいたします。  
※ケーブルは10N以上の力で引っばらないでください。  
※ケーブル保護スリーブをご利用の場合、ケーブルの太さがφ3.2からφ2.8に変わります。

品番	フレキシスリーブ長(L)
-BT03	300mm
-BT10	1000mm

#### -BD <バンド式取付金具>



品番	シリンダー内径
-BD32	φ32
-BD40	φ40
-BD45	φ45
-BD50	φ50
-BD63	φ63
-BD80	φ80
-BD100	φ100