

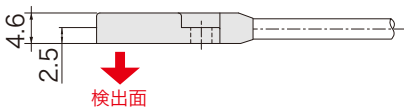
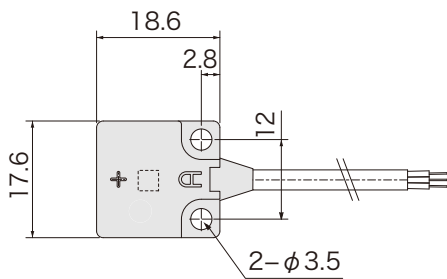
高精度シリンダセンサ

RoHS2対応

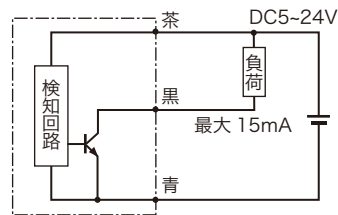
3線式



外形図



回路図



品番指定

AH009E-

検出磁極
S : N極
N : S極

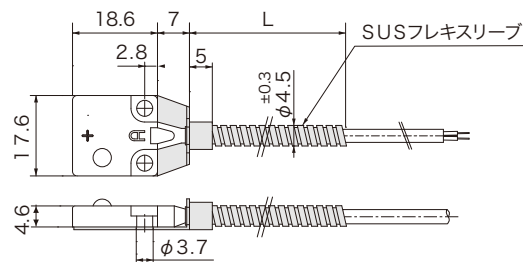
仕様

電源電圧	DC5 ~ 24V
検出磁極	AH009E-S : N極 AH009E-N : S極
磁気感度	2.5 ~ 3.5mT
磁気検出向き	側面 ※1
出力仕様	NPN オープンコレクタ (近接時 ON)
出力電流	15mA MAX ※1
消費電流	8mA MAX
応答時間	5μ sec
耐電圧	AC1000V (1分間・充電部一括・ケース間)
絶縁抵抗	DC250V (メガにて 20M以上・対ケース間)
使用周囲温度	-20°C ~ +85°C (結露なきこと)
使用周囲湿度	20 ~ 95%RH
ケーブル仕様	3芯 φ2.8×1000mm ※1
	AH009E-S : グレー AH009E-N : 黒
ケース材質	亜鉛ダイカスト
取付	M3(SUS) 締付トルク 1.5N・m
保護構造	IP67

※1 ケーブルオプションによる変換・電流増幅・ケーブル延長が可能です。
その他詳細は P.103~108 をご参照ください。

取付金具 (別売)

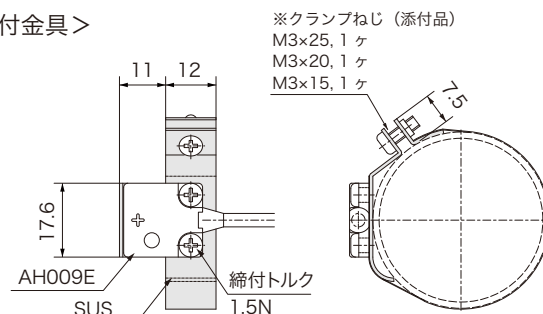
-BT <ケーブル保護スリーブ>



※ご注文の際はAH009E品番に形式番号を追加指定してください。
※その他のケーブル保護スリーブの長さはお見積りいたします。
※ケーブルは10N以上の力で引っばらないでください。
※ケーブル保護スリーブをご利用の場合、ケーブルの太さがφ3.2からφ2.8に変わります。

品番	フレキシスリーブ長 (L)
-BT03	300 mm
-BT10	1000 mm

-BD <バンド式取付金具>



※クランプねじ (添付品)
M3×25, 1ヶ
M3×20, 1ヶ
M3×15, 1ヶ

品番	シリンダー内径
-BD32	φ 32
-BD40	φ 40
-BD45	φ 45
-BD50	φ 50
-BD63	φ 63
-BD80	φ 80
-BD100	φ 100