

# 近鉄センサ

RoHS2対応

3線式

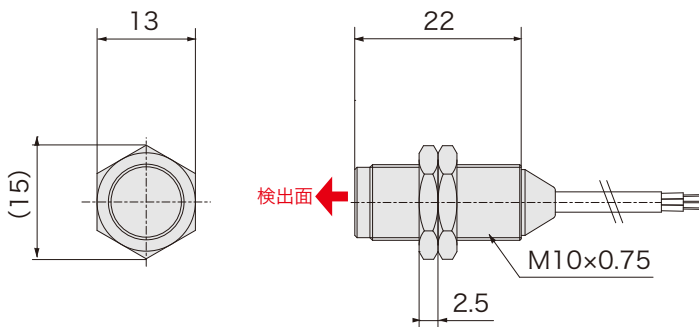


品番指定

## AR014

動作  
無 : OFF→ON  
(B) : ON→OFF

外形図



仕様

電源電圧	DC5～24V
磁気検出向き	前面
最大検出距離	鉄□10×10×1t 2.3mm
出力仕様	NPN オープンコレクタ ※1
	AR014 : (近接時 ON)
	AR014(B) : (近接時 OFF)
出力電流	15mA MAX ※1
消費電流	8mA MAX
耐電圧	AC1000V (1分間・充電部一括・ケース間)
絶縁抵抗	DC250V (メガにて20M以上・対ケース間)
使用周囲温度	-20℃～+85℃(結露なきこと)
使用周囲湿度	20～80%RH
ケーブル仕様	3芯 φ2.8×1000mm ※1
	AR014 : グレー
	AR014(B) : 黒
材質	ケース・ナット : SUS303
取付	M10 ナット締付トルク 12N・m
取付穴加工寸法	φ10 <sup>+0.5</sup> / <sub>0</sub>

※1 ケーブルオプションによる変換・電流増幅・ケーブル延長が可能です。  
その他詳細は P.103～108 をご参照ください。

回路図

