

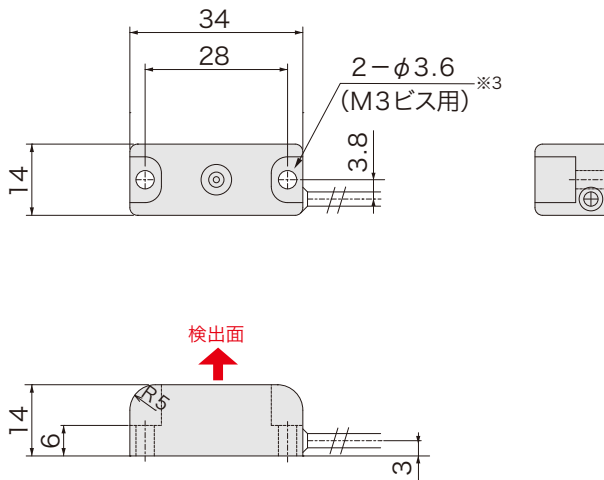
ドアセンサ/ドアマグ

RoHS2対応

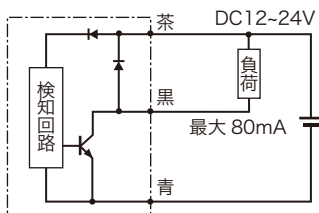
3線式



外形図



回路図



品番指定

ADH02P -

動作
無: OFF→ON
B: ON→OFF

取付穴加工
無: 加工無し
M4: M4タップ追加加工

仕様

電源電圧	DC5～24V 注)
検出磁極	S極
磁気検出向き	側面
検出距離	15mm(ドアマグと併用の場合)
出力仕様	NPN オープンコレクタ ※1 ADH02P: (近接時 ON) ADH02PB: (近接時 OFF)
出力電流	80mA MAX ※2 注)
消費電流	12mA MAX
応答時間	5μsec
耐電圧	AC1000V (1分間・充電部一括・ケース間)
絶縁抵抗	DC250V (メガにて20M以上・対ケース間)
使用周囲温度	-20℃～+85℃(結露なきこと)
使用周囲湿度	20～95%RH
ケーブル仕様	3芯 φ2.8×1000mm ※1 ADH02P: グレー ADH02PB: 黒
ケース材質	GF強化PBT: クロ
取付	M3 締付トルク 0.8N・m ※3
保護構造	IP67

※1 ケーブルオプションによる変換・ケーブル延長が可能です。

その他詳細は P.103～108 をご参照ください。

※2 出力電流「15mA仕様品」は P.60 をご覧ください。

※3 M4 タップ追加加工が可能です。

注) 80mA は DC12～24V