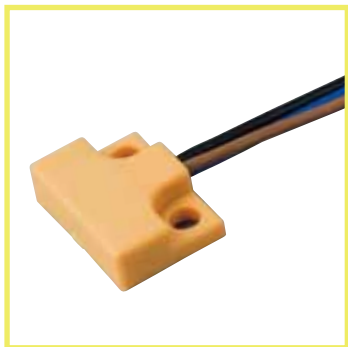


# リニアセンサ

RoHS2対応

3線式



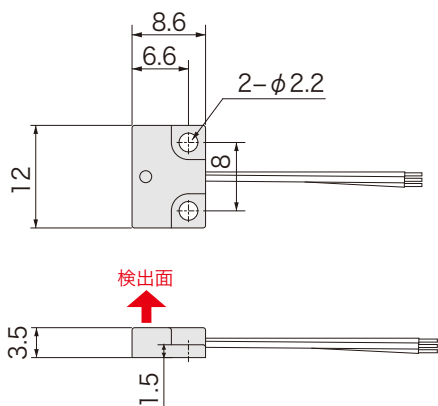
品番指定

## AQL04

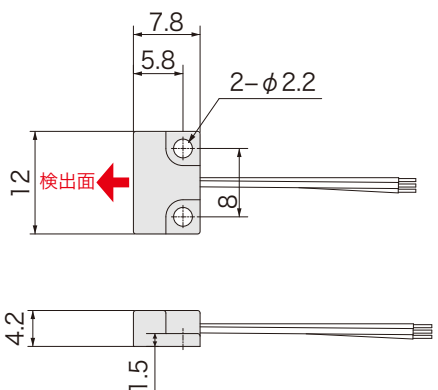
検出向き  
無：側面  
H：前面

外形図

AQL04



AQL04H



仕様

電源電圧	DC5V
磁気感度	65mV/mT：中心値
磁気検出向き	AQL04：側面 AQL04H：前面
出力電圧	0.3→4.7V(-40→+40mT)：中心値
中心電圧	2.5V±0.15V
出力電流	±1.2mA MAX
消費電流	12mA MAX
応答時間	5μsec (100kHz)
磁気感度温度係数	0±0.04%/°C
中点電圧温度係数	0±0.5mV/°C
使用周囲温度	-20°C～+85°C (結露なきこと)
使用周囲湿度	20～95%RH
ケーブル仕様	3芯 (バラ線) φ0.9×300mm
ケース材質	GF強化PBT：オレンジ
取付	M2 締付トルク 0.15N・m
保護構造	IP65

回路図

