

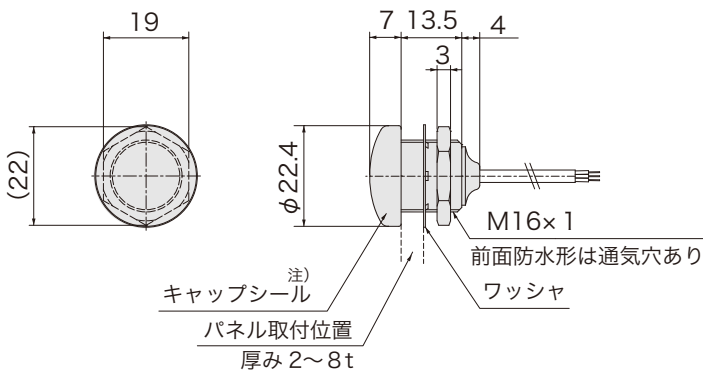
高精度タッチスイッチ

RoHS2対応

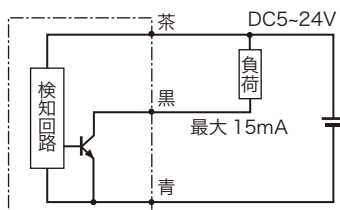
3線式



外形図



回路図



品番指定

STM16

操作力・防水性
F : 2N・パネル前面防水
W : 3N・パネル両面防水

動作
無 : OFF→ON
(B) : ON→OFF

仕様

電源電圧	DC5 ~ 24V
ストローク	3.5mm
操作力	F : 2N W : 3N
防水性	F : パネル前面防水 W : パネル両面防水
動作までの動き [PT]	1.2mm
ヒステリシス	0.02mm
繰返精度	±0.04mm
出力仕様	NPN オープンコレクタ ※1 STM16□ : (動作時 ON) STM16□(B) : (動作時 OFF)
出力電流	15mA MAX ※1
消費電流	8mA MAX
動作頻度	60回 / 分以下
耐電圧	AC1000V (1分間・充電部一括・ケース間)
絶縁抵抗	DC250V (メガにて 20MΩ以上・対ケース間)
使用周囲温度	-20°C ~ +85°C (結露なきこと)
使用周囲湿度	20 ~ 95%RH
ケーブル仕様	3芯 φ2.8×1000mm ※1 STM16□ : グレー STM16□(B) : 黒
材質	キャップシール : VMQ70° ケース・ナット : SUS303
取付	M16 ナット締付トルク 20N・m 以下
取付穴加工寸法	φ16 $\begin{matrix} +0.5 \\ 0 \end{matrix}$
保護構造	IP67

※1 ケーブルオプションによる変換・電流増幅・ケーブル延長・表示灯の追加が可能です。その他詳細は P.103~108 をご参照ください。

注) キャップシールは取付パネルにしっかり密着した状態で設置してください。キャップシールと本体との間に隙間がありますと本来の性能を発揮できない場合があります。

磁気近接センサ
マグ・マグベース
高精度シリコンセンサ
近鉄センサ
トアセンサ
リニアセンサ
高精度タッチスイッチ
ケーブルオプション