

# 高精度タッチスイッチ

RoHS2対応

3線式

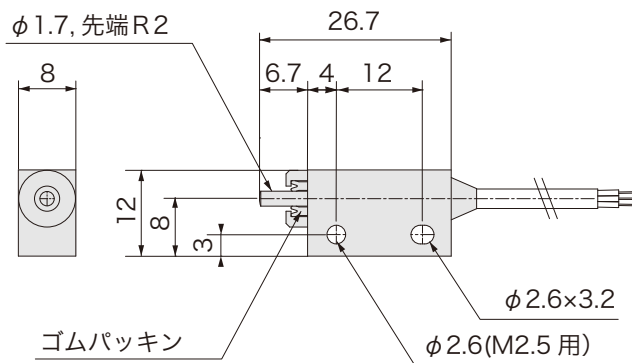


品番指定

## STS83

動作  
無: OFF→ON  
(B): ON→OFF

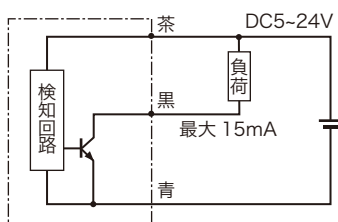
外形図



仕様

電源電圧	DC5～24V
ストローク	3mm
操作力	0.7N 注)
動作までの動き [PT]	0.2～0.5mm
応差の動き [MD]	0.1mm 以下
繰返精度	±0.001mm
出力仕様	NPN オープンコレクタ ※1
	STS83: (動作時 ON) STS83(B): (動作時 OFF)
出力電流	15mA MAX ※1
消費電流	8mA MAX
動作頻度	60回/分以下
耐電圧	AC1000V (1分間・充電部一括・ケース間)
	DC250V (メガにて 20MΩ以上・対ケース間)
使用周囲温度	-20℃～+85℃ (結露なきこと)
使用周囲湿度	20～95%RH
ケーブル仕様	3芯 φ2.8×1000mm ※1
	STS83: グレー STS83(B): 黒
材質	ケース: 亜鉛合金ダイカスト 軸: SUS303
	保護構造

回路図



※1 ケーブルオプションによる変換・電流増幅・ケーブル延長・表示灯の追加が可能です。その他詳細は P.103～108 をご参照ください。

注) コンタクト部に 15N 以上の力をかけないでください。