

高精度タッチスイッチ

RoHS2対応

2線式

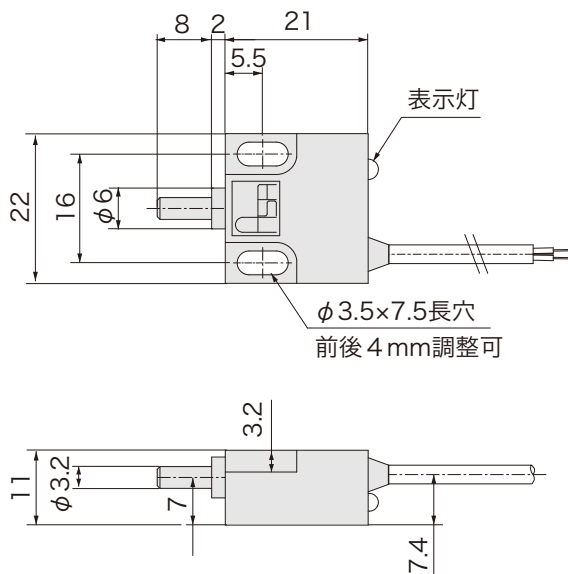
品番指定

STS92

動作
無 : OFF→ON
(B) : ON→OFF



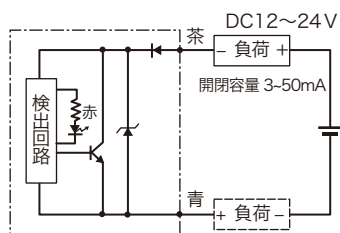
外形図



仕様

電源電圧	DC12～24V
ストローク	8mm
操作力	0.4N
動作までの動き [PT]	0.3～0.8mm
応差の動き [MD]	0.1mm 以下
繰返精度	±0.01mm
出力電流	50mA MAX
漏れ電流	OFF 状態 最大 0.5mA 以下
動作頻度	60 回 / 分 以下
耐電圧	AC1000V (1 分間・充電部一括・ケース間)
絶縁抵抗	DC250V (メガにて 20MΩ 以上・対ケース間)
使用周囲温度	-20℃～+85℃ (結露なきこと)
使用周囲湿度	20～95%RH
ケーブル仕様	2 芯 φ2.8×1000mm ※1 ※2 STS92 : グレー STS92(B) : 黒
材質	ケース : GF 強化 PBT 軸 : SUS303
取付	M3 締付トルク 0.3N・m
表示灯	赤色
保護構造	IP65

回路図



※1 ケーブル仕様「3 芯」は P.79 をご覧ください。

※2 ケーブル延長が可能です。

注意) 必ず負荷に接続して使用ください。